

## Technische Dokumentation

### MDR-137-P

Druckregelmodul mit integriertem Leistungsverstärker



**INHALT**

1	Allgemeine Informationen.....	4
1.1	Bestellnummer .....	4
1.2	Lieferumfang .....	4
1.3	Zubehör .....	4
1.4	Verwendete Symbole .....	5
1.5	Impressum .....	5
1.6	Sicherheitshinweise.....	6
2	Eigenschaften .....	7
2.1	Kompatibilität.....	8
2.2	Gerätebeschreibung.....	9
3	Anwendung und Einsatz.....	10
3.1	Einbauvorschrift.....	10
3.2	Typische Systemstruktur .....	11
3.3	Funktionsweise.....	11
3.4	Inbetriebnahme .....	12
4	Technische Beschreibung .....	13
4.1	Eingangs- und Ausgangssignale .....	13
4.2	LED Definitionen .....	13
4.3	Blockschaltbild.....	14
4.4	Typische Verdrahtung .....	15
4.5	Anschlussbeispiele.....	15
4.6	Technische Daten .....	16
5	Parameter .....	17
5.1	Parameterübersicht .....	17
5.2	Basisparameter .....	19
5.2.1	LG (Sprachumschaltung).....	19
5.2.2	MODE (Parameteransicht) .....	19
5.2.3	SENS (Fehlerüberwachung).....	19
5.2.4	EOUT (Ausgangssignal bei Nichtbereitschaft).....	20
5.3	Eingangssignalanpassung .....	20
5.3.1	SYS_RANGE (Systemdruck).....	20
5.3.2	SIGNAL (Typ des Eingangssignals) .....	20
5.3.3	N_RANGE:X (Nenndruck des Sensors) .....	21
5.3.4	OFFSET:X (Sensoroffset).....	21
5.3.5	Verwendung der Kommandos SYS_RANGE, N_RANGE:X und OFFSET:X .....	21
5.3.6	RA (Zeit der Sollwertrampe) .....	22
5.4	Reglerparametrierung .....	23
5.4.1	PID Regler .....	23
5.4.2	Integratorsteuerung .....	24
5.5	Ausgangssignalanpassung .....	25
5.5.1	MIN (Überdeckungskompensation) .....	25
5.5.2	MAX (Ausgangsskalierung) .....	25
5.5.3	TRIGGER (Ansprechschwelle der Überdeckungskompensation).....	25
5.5.4	SIGNAL:U (Ausgangspolarität).....	26
5.5.5	CURRENT (Magnet Nennstrom) .....	26
5.5.6	DFREQ (Ditherfrequenz) .....	26
5.5.7	DAMPL (Ditheramplitude).....	26
5.5.8	PWM (PWM Frequenz).....	27
5.5.9	ACC (Automatische Einstellung des Magnetstromreglers) .....	27
5.5.10	PPWM (P Verstärkung des Stromreglers) .....	27

5.5.11	IPWM (I Verstärkung des Stromreglers) .....	27
5.6	Sonderkommandos.....	28
5.6.1	TS (Abtastrate).....	28
5.6.2	AINMODE (Modus der Eingangsskalierung).....	28
5.6.3	AIN (Skalierung der analogen Eingänge).....	29
5.7	PROCESS DATA (Monitoring).....	30
6	Anhang .....	31
6.1	Überwachte Fehlerquellen .....	31
6.2	Fehlersuche .....	31
6.3	Strukturbeschreibung der Kommandos .....	34
7	Notizen .....	35

## 1 Allgemeine Informationen

### 1.1 Bestellnummer

**MDR-137-P-2030**<sup>1</sup> - Druckregelmodul mit integrierter Leistungsendstufe bis 2,6 A und analoger Sensorschnittstelle

#### Alternative Produkte

**MDR-133-U**<sup>2</sup> - mit 0... 10 V oder 4... 20 mA Ausgang und höherer Signalauflösung (für Prüfstände und Anwendungen mit einer Signalauflösung < 0,001 %).

**MDR-133-P** - mit integrierter Leistungsendstufe und höherer Signalauflösung (für Prüfstände und Anwendungen mit einer Signalauflösung < 0,001 %).

### 1.2 Lieferumfang

Zum Lieferumfang gehört das Modul inkl. der zum Gehäuse gehörenden Klemmblöcke. Profibusstecker, Schnittstellenkabel und weitere ggf. benötigte Teile sind separat zu bestellen. Diese Dokumentation steht als PDF Datei auch im Internet unter [www.w-e-st.de](http://www.w-e-st.de) zur Verfügung.

### 1.3 Zubehör

**WPC-300** - Bedienprogramm (auf unserer Homepage unter Produkte/Software)

Als Programmierkabel kann jedes Standard-Kabel mit USB-A und USB-B Stecker verwendet werden.

---

<sup>1</sup> Die Versionsnummer setzt sich aus der Hardwareversion (die ersten zwei Stellen) und der Softwareversion (die letzten beiden Stellen) zusammen. Infolge der Weiterentwicklung der Produkte können diese Nummern variieren. Sie sind zur Bestellung nicht grundsätzlich notwendig. Es wird automatisch immer die neueste Version geliefert.

<sup>2</sup> Gegenüber älteren Versionen, bei denen bei der Bestellung: **A** für Spannung und **I** für Strom angegeben werden musste, ist in der Variante **U** der Ausgang programmierbar (**U** steht für universell).

## 1.4 Verwendete Symbole



Allgemeiner Hinweis



Sicherheitsrelevanter Hinweis

## 1.5 Impressum

**W.E.St.** Elektronik GmbH

Gewerbering 31  
41372 Niederkrüchten

Tel.: +49 (0)2163 577355-0  
Fax.: +49 (0)2163 577355 -11

Homepage: [www.w-e-st.de](http://www.w-e-st.de) oder [www.west-electronics.com](http://www.west-electronics.com)  
EMAIL: [info@w-e-st.de](mailto:info@w-e-st.de)

Datum: 30.12.2015

Die hier beschriebenen Daten und Eigenschaften dienen nur der Produktbeschreibung. Der Anwender ist angehalten, diese Daten zu beurteilen und auf die Eignung für den Einsatzfall zu prüfen. Eine allgemeine Eignung kann aus diesem Dokument nicht abgeleitet werden. Technische Änderungen durch Weiterentwicklung des in dieser Anleitung beschriebenen Produktes behalten wir uns vor. Die technischen Angaben und Abmessungen sind unverbindlich. Es können daraus keinerlei Ansprüche abgeleitet werden.

Dieses Dokument ist urheberrechtlich geschützt.

## 1.6 Sicherheitshinweise

Bitte lesen Sie diese Dokumentation und Sicherheitshinweise sorgfältig. Dieses Dokument hilft Ihnen, den Einsatzbereich des Produktes zu definieren und die Inbetriebnahme durchzuführen. Zusätzliche Unterlagen (WPC-300 für die Inbetriebnahme Software) und Kenntnisse über die Anwendung sollten berücksichtigt werden bzw. vorhanden sein.

Allgemeine Regeln und Gesetze (je nach Land: z. B. Unfallverhütung und Umweltschutz) sind zu berücksichtigen.



Diese Module sind für hydraulische Anwendungen im offenen oder geschlossenen Regelkreis konzipiert. Durch Gerätefehler (in dem Modul oder an den hydraulischen Komponenten), Anwendungsfehler und elektrische Störungen kann es zu unkontrollierten Bewegungen kommen. Arbeiten am Antrieb bzw. an der Elektronik dürfen nur im ausgeschalteten und drucklosen Zustand durchgeführt werden.



Dieses Handbuch beschreibt ausschließlich die Funktionen und die elektrischen Anschlüsse dieser elektronischen Baugruppe. Zur Inbetriebnahme sind alle technischen Dokumente, die das System betreffen, zu berücksichtigen.



Anschluss und Inbetriebnahme dürfen nur durch ausgebildete Fachkräfte erfolgen. Die Betriebsanleitung ist sorgfältig durchzulesen. Die Einbauvorschrift und die Hinweise zur Inbetriebnahme sind zu beachten. Bei Nichtbeachtung der Anleitung, bei fehlerhafter Montage und/oder unsachgemäßer Handhabung erlöschen die Garantie- und Haftungsansprüche.



### **ACHTUNG!**

Alle elektronischen Module werden in hoher Qualität gefertigt. Es kann jedoch nicht ausgeschlossen werden, dass es durch den Ausfall von Bauteilen zu Fehlfunktionen kommen kann. Das Gleiche gilt, trotz umfangreicher Tests, auch für die Software. Werden diese Geräte in sicherheitsrelevanten Anwendungen eingesetzt, so ist durch geeignete Maßnahmen außerhalb des Gerätes für die notwendige Sicherheit zu sorgen. Das Gleiche gilt für Störungen, die die Sicherheit beeinträchtigen. Für eventuell entstehende Schäden kann nicht gehaftet werden.



### **Weitere Hinweise**

- Der Betrieb des Moduls ist nur bei Einhaltung der nationalen EMV Vorschriften erlaubt. Die Einhaltung der Vorschriften liegt in der Verantwortung des Anwenders.
- Das Gerät ist nur für den Einsatz im gewerblichen Bereich vorgesehen.
- Bei Nichtgebrauch ist das Modul vor Witterungseinflüssen, Verschmutzungen und mechanischen Beschädigungen zu schützen.
- Das Modul darf nicht in explosionsgefährdeter Umgebung eingesetzt werden.
- Die Lüftungsschlitze dürfen für eine ausreichende Kühlung nicht verdeckt werden.
- Die Entsorgung hat nach den nationalen gesetzlichen Bestimmungen zu erfolgen.

## 2 Eigenschaften

Diese Baugruppe regelt den Druck (und optional die Geschwindigkeit) eines hydraulischen Systems. Integriert ist eine Leistungsendstufe für Stetigventile. Verschiedene Einstellparameter ermöglichen eine optimale Anpassung an das jeweilige Ventil. Der Regelkreis arbeitet mit einer Regelzykluszeit von 1 ms und die integrierte Leistungsendstufe mit einer Zykluszeit von 0,125 ms für die Magnetstromregelung.

Der Sollwert und der Istwert werden über ein 0...10 V Signal (optional 4... 20 mA mit Kabelbruchüberwachung) angesteuert. Die Rampenfunktion und der PID Regler sind universell einsetzbar. Der Ausgangsstrom ist geregelt und somit von der Versorgungsspannung und dem Magnetwiderstand unabhängig. Die Ausgangsstufe wird auf Kabelbruch und Überstrom (Kurzschluss) überwacht und schaltet im Fehlerfall die Endstufe ab.

Programmierbar sind folgende Regelparameter: FF, P, I, D, T1 und LIM für die Integratorbegrenzung und -aktivierung sowie diverse Vorgaben für die Leistungsendstufe wie: MIN, MAX, der DITHER (Frequenz und Amplitude) und die PWM Frequenz.

Die Bedienung ist einfach und problemorientiert aufgebaut, wodurch eine sehr kurze Einarbeitungszeit sichergestellt wird.

**Typische Anwendungen:** Druckregelung mit Druckventilen und Servopumpen sowie Drehzahlregelung mit analogen Drehzahlgebern (Tacho).

## Merkmale

- **Ansteuerung von Druckminder- und Druckregelventilen**
- **Kompakter Aufbau**
- **Digitale reproduzierbare Einstellung**
- **Universeller PID Regler**
- **Freie Parametrierung von Rampen, MIN und MAX, Dither (Frequenz, Amplitude) und PWM Frequenz)**
- **Strombereich (per Software parametrierbar) bis 2,6 A**
- **Anwendungsorientierte Parametrierung**
- **Fehler Diagnostik und erweiterte Funktionsüberprüfung**
- **Einstellung über USB mit WPC-300 Software**

## 2.1 Kompatibilität

Infolge der Weiterentwicklung der Produkte kommt es zu folgenden kleineren Unterschieden bei der Parametrierung und der Funktionalität:

### Funktionalität:

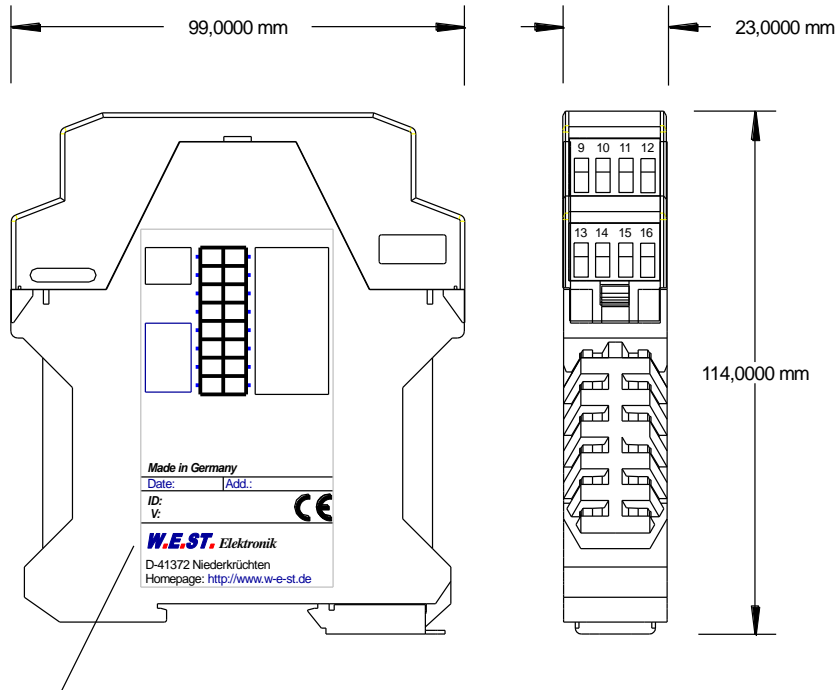
1. Abwärtskompatibel zu den älteren Modulen
2. Anschlusskompatibel
3. **Baudrate:** Die Standardbaudrate wurde von 9600 Baud auf 57600 Baud erhöht. Dies ist im WPC-300 unter OPTIONS/SETTINGS/INTERFACE anzupassen.  
FIXBAUDRATE = 57600 und/oder AUTO BAUDRATE DETECTION = 57600

### Parametrierung:

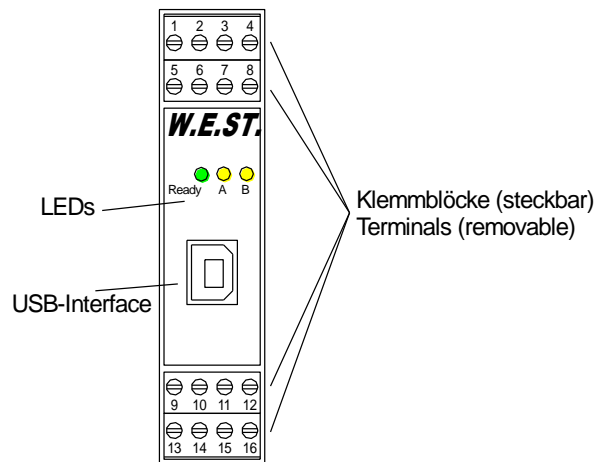
1. Standardisierung von Parameternamen
2. Einfachere und intuitivere Signalanpassung von Sensoren und analogen Eingängen
3. Kompatibilitätsmodus für die Eingangssignalskalierung (**AINMODE**), falls notwendig
4. Ausgangssignalanpassung über das Kommando **SIGNAL:U** zur Anpassung der Polarität (das **POL** Kommando entfällt)



## 2.2 Gerätebeschreibung



Typenschild und Anschlussbelegung  
 Type plate and terminal pin assignment



## 3 Anwendung und Einsatz

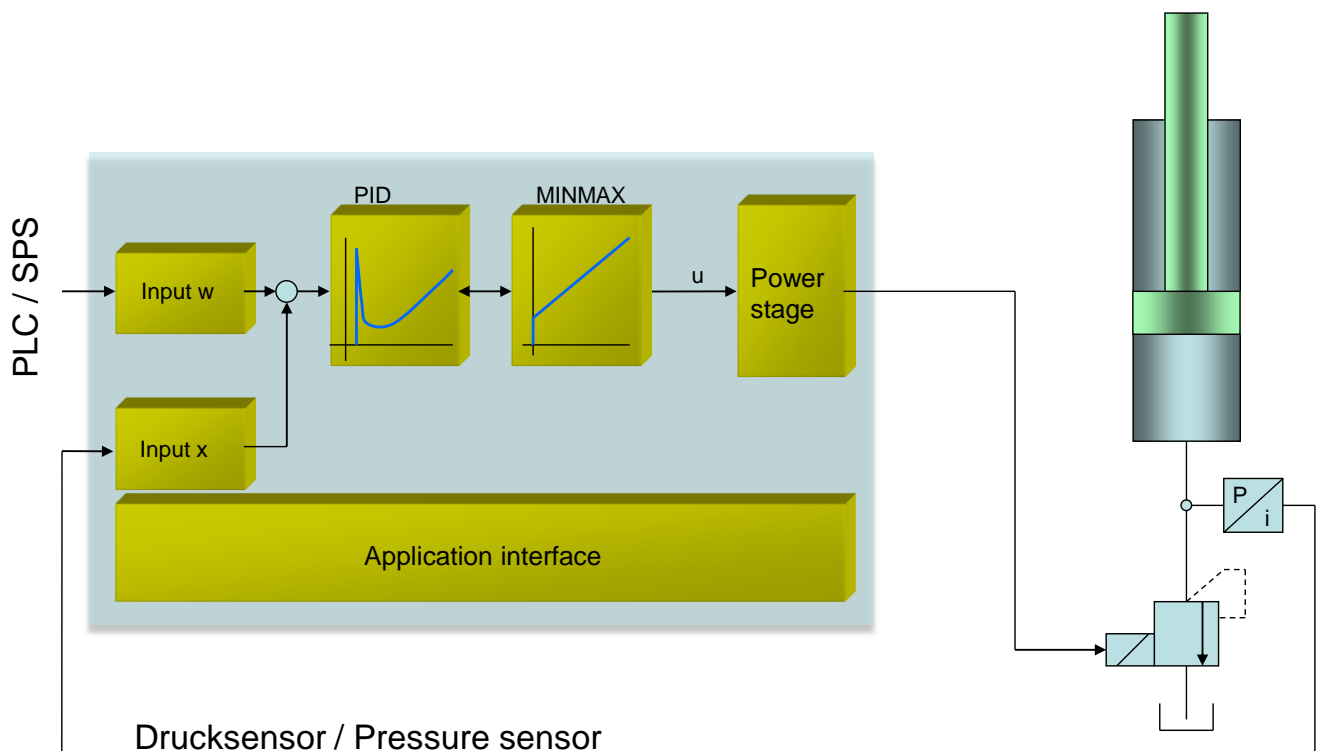
### 3.1 Einbauvorschrift

- Dieses Modul ist für den Einbau in einem geschirmten EMV-Gehäuse (Schaltschrank) vorgesehen. Alle nach außen führenden Leitungen sind abzuschirmen, wobei eine lückenlose Schirmung vorausgesetzt wird. Beim Einsatz unserer Steuer- und Regelmodule wird weiterhin vorausgesetzt, dass keine starken elektromagnetischen Störquellen in der Nähe des Moduls installiert werden.
- **Typischer Einbauplatz:** 24 V Steuersignalebene (nähe SPS)  
Durch die Anordnung der Geräte im Schaltschrank ist eine Trennung zwischen dem Leistungsteil und dem Signalteil sicherzustellen.  
Die Erfahrung zeigt, dass der Einbauraum nahe der SPS (24 V-Bereich) am besten geeignet ist. Alle digitalen und analogen Ein- und Ausgänge sind im Gerät mit Filter und Überspannungsschutz versehen.
- Das Modul ist entsprechend den Unterlagen und unter EMV-Gesichtspunkten zu montieren und zu verkabeln. Werden andere Verbraucher am selben Netzteil betrieben, so ist eine sternförmige Masseführung zu empfehlen. Folgende Punkte sind bei der Verdrahtung zu beachten:
  - Die Signalleitungen sind getrennt von leistungsführenden Leitungen zu verlegen.
  - Analoge Signalleitungen **müssen** abgeschirmt werden.
  - Alle anderen Leitungen sind im Fall starker Störquellen (Frequenzumrichter, Leistungsschütze) und Kabellängen > 3 m abzuschirmen. Bei hochfrequenter Einstrahlung können auch preiswerte Klappferrite verwendet werden.
  - Die Abschirmung ist mit PE (PE Klemme) möglichst nahe dem Modul zu verbinden. Die lokalen Anforderungen an die Abschirmung sind in jedem Fall zu berücksichtigen. Die Abschirmung ist an beiden Seiten mit PE zu verbinden. Bei Potentialunterschieden ist ein Potentialausgleich vorzusehen.
  - Bei größeren Leitungslängen (>10 m) sind die jeweiligen Querschnitte und Abschirmungsmaßnahmen durch Fachpersonal zu bewerten (z.B. auf mögliche Störungen und Störquellen sowie bezüglich des Spannungsabfalls). Bei Leitungslängen über 40 m ist besondere Vorsicht geboten und ggf. Rücksprache mit dem Hersteller zu halten.
- Eine niederohmige Verbindung zwischen PE und der Tragschiene ist vorzusehen. Transiente Störspannungen werden von dem Modul direkt zur Tragschiene und somit zur lokalen Erdung geleitet.
- Die Spannungsversorgung sollte als geregeltes Netzteil (typisch: PELV System nach IEC364-4-4, sichere Kleinspannung) ausgeführt werden. Der niedrige Innenwiderstand geregelter Netzteile ermöglicht eine bessere Störspannungsableitung, wodurch sich die Signalqualität, insbesondere von hochauflösenden Sensoren, verbessert. Geschaltete Induktivitäten (Relais und Ventilspulen) an der gleichen Spannungsversorgung sind immer mit einem entsprechenden Überspannungsschutz direkt an der Spule zu beschalten.

## 3.2 Typische Systemstruktur

Dieses minimale System besteht aus folgenden Komponenten:

- (\*1) Druckbegrenzungsventil (alternativ druckgeregelte Pumpe)
- (\*2) Zylinder / Aktuator
- (\*3) MDR-137-P Druckregelmodul mit integriertem Leistungsverstärker
- (\*4) Schnittstelle zur SPS
- (\*5) Druck- oder Kraftsensor (0... 10 V oder 4... 20 mA)



## 3.3 Funktionsweise

Mit diesem Druckregelmodul lässt sich in den verschiedensten Anwendungen der Druck regeln. Das Ausgangssignal steuert dabei beliebige Druckventile an.

Infolge der hohen Stabilität dieses Druckreglers ist der Einsatz besonders dort zu empfehlen, wo mit gesteuerten Anwendungen eine nicht ausreichende Reproduzierbarkeit gegeben ist.

Druckregelungen an Konstantpumpen, fernverstellbare Regelpumpen und die Kraft- / Drehmomentregelung an Zylindern und Motoren sind die typischen Einsatzfälle.

Die Regelung erfolgt über einen speziell für diese Anwendungen optimierten PID Regler.

**ENABLE:** Dieses digitale Eingangssignal initialisiert die Anwendung und die Fehlermeldungen werden gelöscht. Die Endstufe und das **READY** Signal werden aktiviert. Das Gerät kann über den Sollwert gesteuert betrieben werden (reiner Leistungsverstärker). Mit dem **START** Signal wird der Regler aktiviert. Der Istwert wird ausgewertet und das Ausgangssignal anhand der Regelabweichung und Parametrierung generiert.

### 3.4 Inbetriebnahme

Schritt	Tätigkeit
Installation	Installieren Sie das Gerät entsprechend dem Blockschaltbild. Achten Sie dabei auf die korrekte Verdrahtung und eine gute Abschirmung der Signale. Das Gerät muss in einem geschützten Gehäuse (Schaltschrank oder Ähnliches) installiert werden.
Erstes Einschalten	Sorgen Sie dafür, dass es am Antrieb zu keinen ungewollten Bewegungen kommen kann (z. B. Abschalten der Hydraulik). Schließen Sie ein Strommessgerät an und überprüfen Sie die Stromaufnahme des Gerätes. Ist sie höher als angegeben, so liegen Verdrahtungsfehler vor. Schalten Sie das Gerät unmittelbar ab und überprüfen Sie die Verdrahtung.
Aufbau der Kommunikation	Ist die Stromaufnahme korrekt, so sollte der PC (das Notebook) über die serielle Schnittstelle angeschlossen werden. Den Aufbau der Kommunikation entnehmen Sie den Unterlagen des WPC-300 Programms. Die weitere Inbetriebnahme und Diagnose werden durch diese Bediensoftware unterstützt.
Vorparametrierung	Parametrieren Sie jetzt (anhand der Systemauslegung und der Schaltpläne) folgende Parameter: Den SYSTEMDRUCK und die analogen EINGÄNGE. Dies erfolgt anhand der Systemspezifikation und der Daten des Sensors. Den AUSGANGSSTROM und die ventiltypischen Parameter wie DITHER und MIN/MAX. Diese Vorparametrierung ist notwendig, um das Risiko einer unkontrollierten Bewegung zu minimieren.
Stellsignal	Kontrollieren Sie das Stellsignal mit einem Strommessgerät. Das Stellsignal (der Magnetstrom) liegt im Bereich von 0... 2,6 A. Im jetzigen Zustand sollte es ca. 0 A anzeigen. <b>ACHTUNG!</b> Ausgangssignal ist abhängig von der Einstellung EOUT.
Hydraulik einschalten	Jetzt kann die Hydraulik eingeschaltet werden. Das Modul generiert noch kein Signal, Antriebe sollten stehen oder leicht driften (mit langsamer Geschwindigkeit die Position verlassen).
ENABLE aktivieren	<b>ACHTUNG!</b> Die Ausgangsstufe wird aktiviert. Ist ENABLE aktiviert, so verhält sich das System wie ein normaler Leistungsverstärker. Proportional zum Eingangssignal sollte sich der Magnetstrom und somit der Druck ändern.
START aktivieren	Mit dem Aktivieren des Start Signals wird der Regler auch aktiv. In der Voreinstellung sollte der Druck (bei korrekter Vorparametrierung) geregelt werden. Dies ist am besten mit unserem Monitor im WPC-300 Programm zu beobachten.
Einstellung optimieren	Die DEFAULT Reglereinstellung ermöglicht - in vielen Fällen - eine genaue Regelung mit eingeschränkter Dynamik. Für den jeweiligen Einsatzfall sind jetzt die PID Parameter an die Anforderungen anzupassen.

## 4 Technische Beschreibung

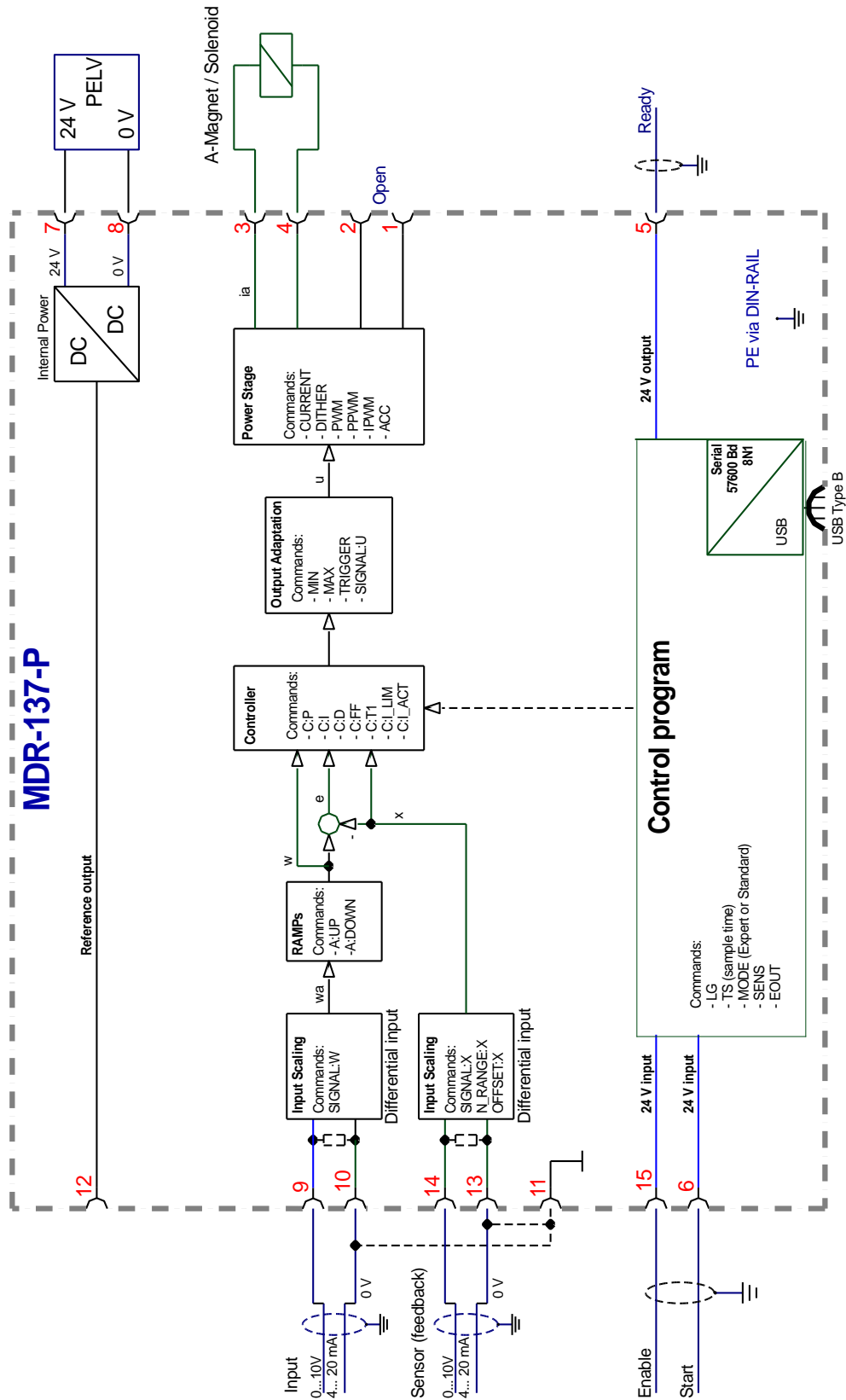
### 4.1 Eingangs- und Ausgangssignale

Anschluss	Versorgung
PIN 7	Spannungsversorgung (siehe technische Daten)
PIN 8	0 V (GND) Versorgungsanschluss.
Anschluss	Analoge Signale
PIN 9 / 10	Drucksollwert (WA), Signalbereich 0...10 V oder 4...20 mA, skalierbar (SIGNAL/AIN W)
PIN 13 / 14	Druckistwert (X), Signalbereich 0...10 V oder 4...20 mA., skalierbar (SIGNAL/AIN X)
PIN 11	0 V (GND) für die Signaleingänge.
PIN 12	8V Referenzspannungsausgang
PIN 3 / 4	PWM Ausgang zur Ansteuerung des Magnetventils.
Anschluss	Digitale Ein- und Ausgänge
PIN 15	<b>ENABLE Eingang:</b> Allgemeine Freigabe der Anwendung.
PIN 6	<b>START Eingang:</b> <b>ON:</b> Der Druckregler wird aktiviert. <b>OFF:</b> Der Druckregler ist inaktiv.
PIN 5	<b>READY Ausgang:</b> <b>ON:</b> Modul ist freigegeben, es liegt kein erkennbarer Fehler vor. <b>OFF:</b> Enable (PIN 15) ist deaktiviert oder ein Fehler (Magnetfehler, Stromeingangsfehler oder interner Fehler) wurde erkannt.

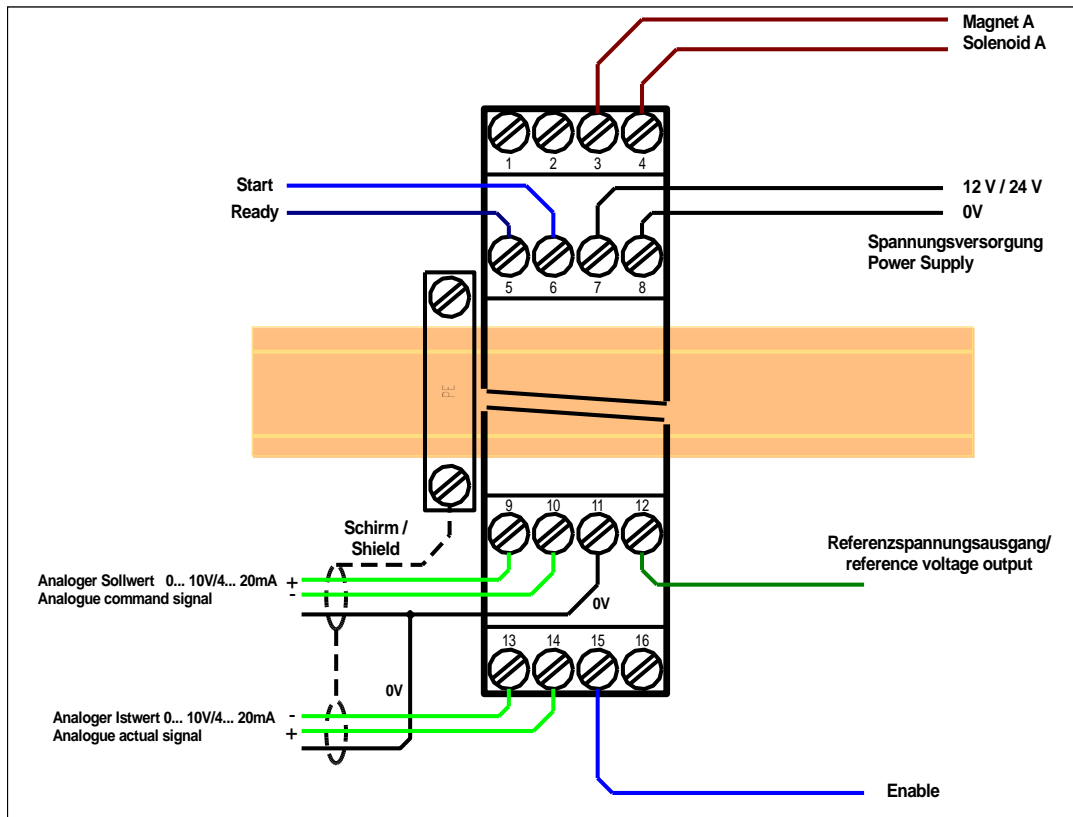
### 4.2 LED Definitionen

LEDs	Beschreibung der LED Funktion
GRÜN	Identisch mit dem READY Ausgang. <b>AUS:</b> Keine Stromversorgung oder ENABLE ist nicht aktiviert <b>AN:</b> System ist betriebsbereit  <b>Blinkend:</b> Fehlerzustand (z.B. Ventilmagnet oder 4... 20 mA Sollwerteingang). Nicht aktiv wenn SENS = OFF.
GELB A	Intensität des Magnetstroms
GRÜN + GELB	<ol style="list-style-type: none"> <li><b>Lauflicht (über alle LEDs):</b> Der Bootloader ist aktiv! Keine normalen Funktionen sind möglich.</li> <li><b>Alle 6 s blinken alle LEDs dreimal kurz auf:</b> Ein interner Datenfehler wurde entdeckt und automatisch behoben! Das Modul funktioniert weiterhin ordnungsgemäß. Um die Fehlermeldung zu quittieren, muss die Stromversorgung zum Modul einmal kurz abgeschaltet werden.</li> </ol>
GELB A + GELB B	<b>Die beiden gelben LEDs blinken abwechselnd im 1 s Takt:</b> Die nichtflüchtig gespeicherten Parameterdaten sind inkonsistent! Um diesen Fehler zu quittieren, müssen die Daten mittels des SAVE Befehls / Buttons im WPC gesichert werden.

### 4.3 Blockschaltbild

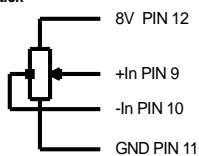


## 4.4 Typische Verdrahtung

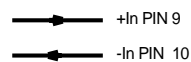


## 4.5 Anschlussbeispiele

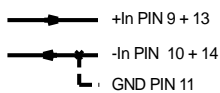
Joystick



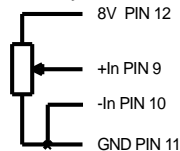
4... 20 mA input



SPS / PLC 0... 10 V / +/- 10 V



Potentiometer / Joystick



## 4.6 Technische Daten

Versorgungsspannung ( $U_b$ ) Stromaufnahme Externe Absicherung	<b>[VDC]</b> <b>[mA]</b> <b>[A]</b>	12... 30 (inkl. Ripple) 60 + Magnetstrom 3 mittel träge
Referenzspannung	<b>[V]</b>	8 (maximal 25 mA Last)
Digitale Eingänge Eingangswiderstand	<b>[V]</b> <b>[V]</b> <b>[kOhm]</b>	OFF: < 2 ON: > 10 25
Digitale Ausgänge Maximaler Ausgangsstrom	<b>[V]</b> <b>[V]</b> <b>[mA]</b>	OFF: < 2 ON: max. $U_b$ 50
Analoge Eingänge: Signalauflösung	<b>[V]</b> <b>[mA]</b> <b>[%]</b>	0... 10; min. 90 kOhm 4... 20; 390 Ohm 0,006 incl. Oversampling
PWM Leistungsausgänge PWM Frequenz	<b>[A]</b> <b>[Hz]</b>	500... 2600; Kabelbruch überwacht und kurzschlussfest 61... 2604 in Stufen einstellbar
Regler Abtastzeit Magnetstromregelung	<b>[ms]</b> <b>[ms]</b>	1 0,125
Serielle Schnittstelle		USB type B Virtual COM port driver (WPC-300): 9600... 57600 Baud (Default = 57600), 1 Stoppbit, No parity, No handshake
Gehäuse		Snap-On Modul nach EN 50022 Polyamid PA 6.6 Brennbarkeitsklasse V0 (UL94)
Schutzklasse Temperaturbereich Lagertemperatur Luftfeuchtigkeit	<b>[°C]</b> <b>[°C]</b> <b>[%]</b>	IP20 -20... 60 -20... 70 < 95 (nicht kondensierend)
Gewicht	<b>[kg]</b>	0,190
Anschlüsse		USB Type B 4 x 4pol. Anschlussblöcke PE: über die DIN Tragschiene
EMV		EN 61000-6-2: 8/2005 EN 61000-6-4: 6/2007 + A1:2011



## 5 Parameter

### 5.1 Parameterübersicht

Gruppe	Kommando	Werkseinstellung	Einheit	Beschreibung
<b>Basisparameter</b>				
	LG	EN	-	Sprachumschaltung
	MODE	STD	-	Umfang der Parameteransicht
	SENS	ON	-	Fehlerüberwachung
	EOUT	0	0,01 %	Ausgangssignal bei fehlender Bereitschaft
<b>Eingangssignalanpassung</b>				
	SYS_RANGE	100	bar	Systemdruck
<i>Sensorskalierung</i>				
	SIGNAL:X	U0-10	V	Typ des Eingangssignals
	N_RANGE:X	100	bar	Nenndruck des Sensors
	OFFSET:X	0	mbar	Sensor Offset
<i>Sollwertskalierung</i>				
	SIGNAL:W	U0-10	W	Typ des Eingangssignals
<i>Rampenbildner</i>				
	RA:UP	100	ms	Zeiten der Sollwertrampe
	RA:DOWN	100	ms	
<b>Reglerparametrierung</b>				
<i>PID Regler</i>				
	C:P	50	0,01	P Verstärkung
	C:I	4000	0,1 ms	I Anteil, Nachstellzeit
	C:D	0	0,1 ms	D Anteil, Vorhaltezeit
	C:D_T1	500	0,1 ms	D Anteil Filter
	C:FF	8000	0,01 %	Vorsteuerung
<i>Integratorsteuerung</i>				
	C:I_LIM	2500	0,01 %	Integrator Begrenzung
	C:I_ACT	2500	0,01 %	Integrator Aktivierungsschwelle
<b>Ausgangssignalanpassung</b>				
	MIN	0	0,01 %	Überdeckungskompensation
	MAX	10000	0,01 %	Ausgangsskalierung
	TRIGGER	200	0,01 %	Ansprechschwelle der Überdeckungskompensation
	SIGNAL:U	+	-	Ausgangspolarität
<b>Endstufenparameter</b>				
	CURRENT	1000	mA	Magnet-Nennstrom
	DFREQ	121	Hz	Dither Frequenz
	DAMPL	500	0,01 %	Dither Amplitude
	PWM	2604	Hz	PWM Frequenz
	ACC	ON	-	Automatische Einstellung des Magnetstromreglers
	PPWM	7	-	Einstellung des Magnetstromreglers
	IPWM	40	-	

Gruppe	Kommando	Werkseinstellung	Einheit	Beschreibung
<b>Sonderkommandos</b>				
<i>Abtastrate</i>				
	<b>TS</b>	10	0,1 ms	Abtastzeit des Regelkreises
<i>Skalierungsmodus</i>				
	<b>AINMODE</b>	EASY	-	Modus der Eingangsskalierung
	<b>AIN:X</b>	A: 1000	-	Freie Skalierung des analogen Sollwerteingangs. Wird aktiviert wenn AINMODE auf MATH parametrier wird.
	<b>AIN:W</b>	B: 1000	-	
		C: 0	0,01 %	
		X: V	-	

## 5.2 Basisparameter

### 5.2.1 LG (Sprachumschaltung)

Kommando	Parameter	Einheit	Gruppe
LG	x	x= DE EN	STD

Es kann für die Hilfstexte die englische oder deutsche Sprache gewählt werden.



**ACHTUNG:** Nach Änderung der Spracheinstellung muss der Button "ID" in der Menüleiste des WPC-300 gedrückt werden, um die Parameterliste neu zu laden.

### 5.2.2 MODE (Parameteransicht)

Kommando	Parameter	Einheit	Gruppe
MODE	x	x= STD EXP	STD

Über dieses Kommando wird der Bedienermodus umgeschaltet. Im „Standard“ Modus sind verschiedene Kommandos (definiert über STD/EXP) ausgeblendet. Die Kommandos im „Expert“ Modus haben einen erweiterten Einfluss auf das Systemverhalten und setzen entsprechende Kenntnisse voraus. Sie sollten entsprechend vorsichtig verändert werden.

### 5.2.3 SENS (Fehlerüberwachung)

Kommando	Parameter	Einheit	Gruppe
SENS	X	x= ON OFF AUTO	STD

Über dieses Kommando werden Überwachungsfunktionen (4... 20 mA Sensoren, Magnetstromüberwachungen und interne Modulüberwachungen) aktiviert bzw. deaktiviert.

ON: Alle Funktionen werden überwacht. Die erkannten Fehler können durch Deaktivieren des ENABLE Eingangs gelöscht werden.

OFF: Keine Überwachungsfunktion ist aktiv.

AUTO: AUTO RESET Modus, alle Funktionen werden überwacht. Nachdem der Fehlerzustand nicht mehr anliegt, geht das Modul automatisch in den normalen Betriebszustand über.



Normalerweise ist die Überwachungsfunktion immer aktiv, da sonst keine Fehler über den Ausgang READY signalisiert werden. Zur Fehlersuche kann sie aber deaktiviert werden.

## 5.2.4 EOUT (Ausgangssignal bei Nichtbereitschaft)

Kommando	Parameter	Einheit	Gruppe
EOUT X	x= 0... 10000	0,01 %	EXP

Ausgangswert im Fehlerfall (READY Ausgang ist deaktiviert). Hier kann ein Wert (Öffnungsgrad des Ventils) für den Fall eines Fehlers oder bei deaktiviertem ENABLE Eingang definiert werden. Diese Funktion kann verwendet werden, wenn z. B. bei einem Sensorfehler der Antrieb (mit vorgegebener Geschwindigkeit) in eine der beiden Endlagen fahren soll.

|EOUT| = 0 Ausgang wird im Fehlerfall abgeschaltet. Dies ist das normale Verhalten.



### ACHTUNG!

Der hier definierte Ausgangswert wird permanent gespeichert. Die Auswirkungen sind für jede Anwendung in Bezug auf die Sicherheit vom Anwender zu bewerten.

## 5.3 Eingangssignalanpassung

### 5.3.1 SYS\_RANGE (Systemdruck)

Kommando	Parameter	Einheit	Gruppe
SYS_RANGE X	x= 10... 1000	bar	STD

Über dieses Kommando wird der Systemdruck, der 100 % des Eingangssignals entspricht, vorgegeben. Fehlerhafte Vorgaben führen zu einer fehlerhaften Systemeinstellung und abhängige Parameter können nicht korrekt berechnet werden.

### 5.3.2 SIGNAL (Typ des Eingangssignals)

Kommando	Parameter	Einheit	Gruppe
SIGNAL:I X	i= W X x= OFF U0-10 I4-20	V mA	EASY

Über dieses Kommando wird der Typ des Eingangssignals (Strom oder Spannung) definiert. Gleichzeitig kann die Signalrichtung umgekehrt werden. Dieses Kommando steht für die Eingänge W (Sollwert) und X (Istwert) zur Verfügung. Im Modus OFF ist der analoge Eingang deaktiviert.

### 5.3.3 N\_RANGE:X (Nenndruck des Sensors)

Kommando	Parameter	Einheit	Gruppe
N_RANGE:X X	x= 1... 1000	bar	EASY

Über dieses Kommando wird die nominale Länge des Sensors definiert. Fehlerhafte Vorgaben führen zu einer fehlerhaften Systemeinstellung und abhängigen Parameter können nicht korrekt berechnet werden.

### 5.3.4 OFFSET:X (Sensoroffset)

Kommando	Parameter	Einheit	Gruppe
OFFSET:X X	x= -60000... 60000	mbar	EASY

Über dieses Kommando wird der Nullpunkt des Sensors eingestellt.

### 5.3.5 Verwendung der Kommandos SYS\_RANGE, N\_RANGE:X und OFFSET:X

Über diese Kommandos wird der Sensor für die Anwendung skaliert. Angenommen, es soll eine Druckregelung mit folgenden Kennwerten vorgenommen werden:

- Der Systemdruck beträgt 350bar
- Der Drucksensor hat einen 4..20mA Stromausgang
- Der Nenndruck des Sensors beträgt 600bar (bei 600bar fließen 20mA)
- Der Sensor hat einen bauartbedingten Offset von 3bar (d.h. dass obwohl 0bar anliegen 3bar angezeigt werden)

Um diesen Sensor korrekt zu skalieren müssen folgende Einstellungen vorgenommen werden:

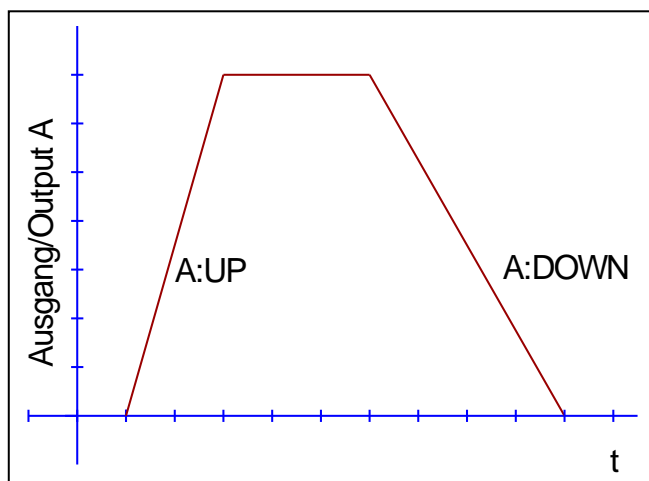
- SYS\_RANGE 350 bar
- SIGNAL:X 14-20
- N\_RANGE:X 600 bar
- OFFSET:X -3000 mbar

### 5.3.6 RA (Zeit der Sollwerttrampe)

Kommando	Parameter	Einheit	Gruppe
RA:I X	i= UP   DOWN x= 1... 600000	ms	<b>STD</b>

Zwei Quadranten Rampenfunktion.

Die Rampenzeit wird getrennt für die steigende (UP) und fallende Rampe (DOWN) eingestellt.



## 5.4 Reglerparametrierung

### 5.4.1 PID Regler

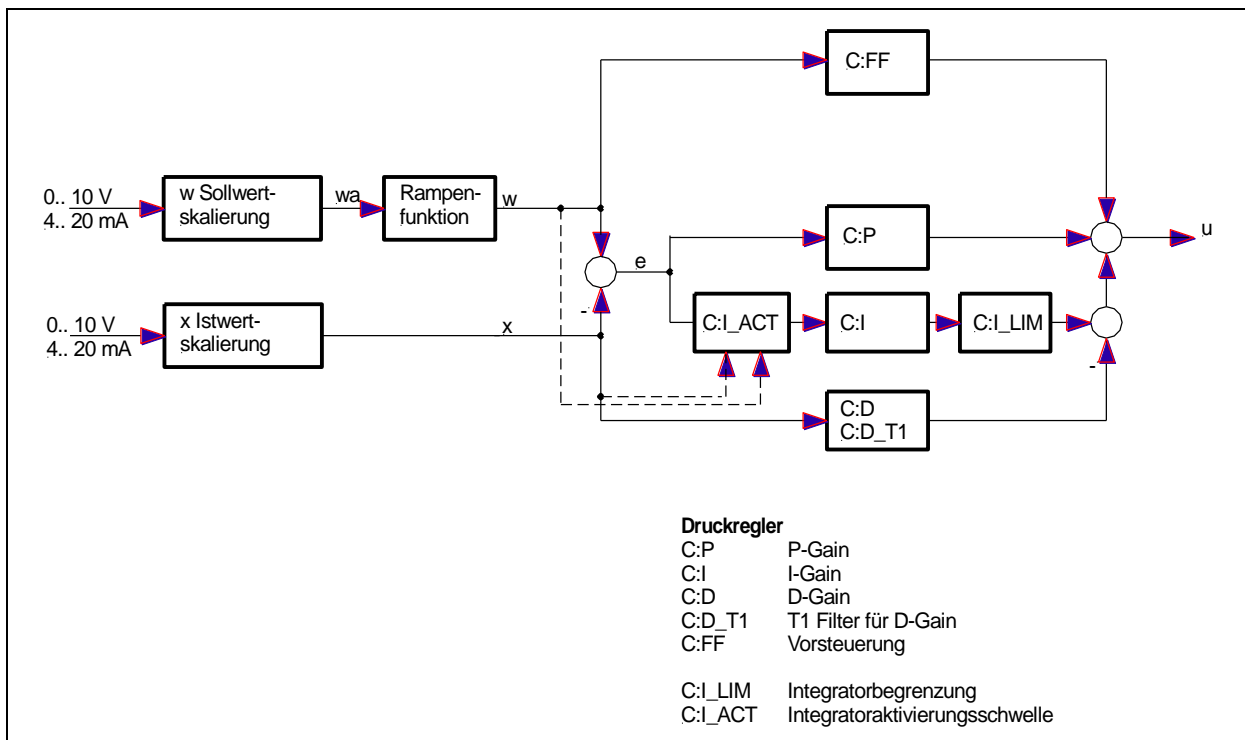
Kommando	Parameter	Einheit	Gruppe
C:I X	I= P I D T1 FF :P x= 0.. 10000 :I x= 0.. 30000 :D x= 0.. 1200 :D_T1 x= 0.. 1000 :FF x= 0.. 10000	0,01 0,1 ms 0,1 ms 0,1 ms 0,01 %	STD

Über dieses Kommando wird der Regler parametrierung.

Die P, I und D Anteile verhalten sich genauso wie bei einem Standard PID-Regler. Der D\_T1 Faktor ist ein Filter für den D-Anteil, um Hochfrequenzrauschen zu unterdrücken.

Über den FF Wert wird der Sollwert direkt auf den Ausgang geführt. Der Regler muss so nur noch die Abweichung ausregeln. Dies führt zu einem stabilen Regelverhalten und gleichzeitig zu einer dynamischen Ansteuerung.

Wird für den Integrator ein Wert von 0 eingegeben, so ist der Integrator deaktiviert.



## 5.4.2 Integratorsteuerung

Kommando	Parameter	Einheit	Gruppe
C:I_LIM X	x= 0... 10000	0,01 %	STD
C:I_ACT X	x= 0... 10000	0,01 %	

Über dieses Kommando werden die Aktivierungsschwelle und der Stellbereich des I-Anteils des Reglers parametrisiert.

**C:I\_LIM** begrenzt den Arbeitsbereich des I-Anteils, so dass der Regler schneller ohne größere Überschwinger den Prozess regeln kann. Ist der Wert zu klein gewählt, kann es zu dem Effekt kommen, dass die Nichtlinearität des Ventils nicht mehr zu 100 % ausgeglichen werden kann.

**C:I\_ACT** steuert die Funktion des Integrators. Der Integrator wird erst aktiviert, wenn der Istwert die prozentuale Schwelle (I\_ACT) des Sollwertes erreicht hat. Dies verhindert ein ungewolltes Integrieren und somit Drucküberschwinger.



## 5.5 Ausgangssignalanpassung

### 5.5.1 MIN (Überdeckungskompensation)

### 5.5.2 MAX (Ausgangsskalierung)

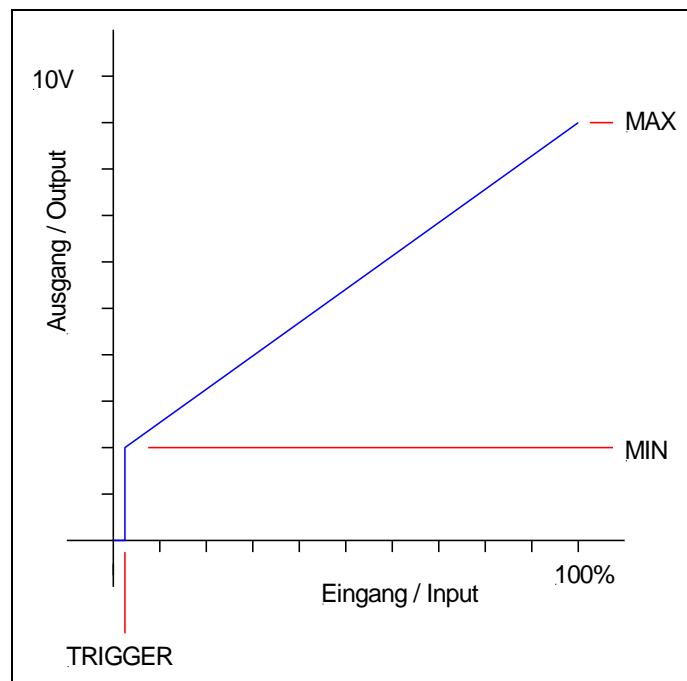
### 5.5.3 TRIGGER (Ansprechwelle der Überdeckungskompensation)

Kommando	Parameter	Einheit	Gruppe
MIN X	x= 0... 6000	0,01 %	STD
MAX X	x= 4000... 10000	0,01 %	
TRIGGER X	x= 0... 3000	0,01 %	

Über diese Kommandos wird das Ausgangssignal an das Ventil angepasst. Mit dem MAX Wert wird das Ausgangssignal (die maximale Ventilansteuerung) reduziert. Mit dem MIN Wert wird die Überdeckung (Totzone im Ventil) kompensiert. Über den Trigger wird festgelegt, wann die MIN Einstellung aktiv ist. Es kann so ein Unempfindlichkeitsbereich<sup>3</sup> um den Nullpunkt definiert werden.



**ACHTUNG:** Wird der MIN Wert zu hoch eingestellt, wirkt sich dies auf das minimale Ansteuerungssignal (minimale Geschwindigkeit oder Druck) aus, das dann nicht mehr einstellbar ist.



<sup>3</sup> Diese Totzone ist notwendig, damit es (z.B. bei kleinen Schwankungen des elektrischen Eingangssignals) nicht zu unerwünschten Ansteuerungen kommt. Wird dieses Modul in Positionsregelungen eingesetzt, so sollte der TRIGGER verringert werden (typisch: 1... 10).

## 5.5.4 SIGNAL:U (Ausgangspolarität)

Kommando	Parameter	Einheit	Gruppe
SIGNAL:U X	x= +   -	-	EXP

Dieses Kommando ermöglicht die Richtungsumschaltung des Ausgangssignals.

- + 0 % bis 100 %, normaler Stellbereich
- 100 % bis 0 %, umgekehrter Stellbereich

## 5.6 Endstufenparameter

### 5.6.1 CURRENT (Magnet Nennstrom)

Kommando	Parameter	Einheit	Gruppe
CURRENT X	x= 500... 2600	mA	STD

Über diesen Parameter wird der Nennstrom des Magneten eingestellt. Dither und auch MIN/MAX beziehen sich immer auf den gewählten Strombereich.

### 5.6.2 DFREQ (Ditherfrequenz)

### 5.6.3 DAMPL (Ditheramplitude)

Kommando	Parameter	Einheit	Gruppe
DFREQ X	x= 60... 400	Hz	STD
DAMPL X	x= 0... 3000	0,01 %	

Über dieses Kommando kann der Dither<sup>4</sup> frei definiert werden. Je nach Ventil können unterschiedliche Amplituden oder Frequenzen erforderlich sein.

Die Ditheramplitude bezieht sich auf den ausgewählten Strombereich.



**ACHTUNG:** Die Parameter PPWM und IPWM beeinflussen die Wirkung der Dithereinstellung. Nach der Dither Optimierung sollten diese Parameter nicht mehr verändert werden.

**ACHTUNG:** Wenn die PWM Frequenz kleiner 500 Hz ist, dann sollte die Ditheramplitude auf null gesetzt werden.

<sup>4</sup> Bei dem Dither handelt es sich um ein Brummsignal, das dem Stromsollwert überlagert wird. Der Dither wird durch Frequenz und Amplitude definiert. Die Ditherfrequenz sollte nicht mit der PWM Frequenz verwechselt werden. In den Dokumentationen mancher Ventile wird von einem Dither gesprochen und es wird aber die PWM Frequenz gemeint. Zu erkennen ist dies durch die fehlende Angabe der Ditheramplitude.

### 5.6.4 PWM (PWM Frequenz)

Kommando	Parameter	Einheit	Gruppe
PWM X	x= 61... 2604	Hz	<b>EXP</b>

Die Frequenz kann in vorgegebenen Stufen definiert werden (61 Hz, 72 Hz, 85 Hz, 100 Hz, 120 Hz, 150 Hz, 200 Hz, 269 Hz, 372 Hz, 488 Hz, 624 Hz, 781 Hz, 976 Hz, 1201 Hz, 1420 Hz, 1562 Hz, 1736 Hz, 1953 Hz, 2232 Hz, 2604 Hz). Die optimale Frequenz ist ventilabhängig.



**ACHTUNG:** Bei niedrigen PWM Frequenzen sollten die Parameter PPWM und IPWM angepasst werden, da die längeren Totzeiten die Stabilität des Regelkreises verringern.

### 5.6.5 ACC (Automatische Einstellung des Magnetstromreglers)

Kommando	Parameter	Einheit	Gruppe
ACC X	x= ON OFF	-	<b>EXP</b>

Arbeitsmodus der Magnetstromregelung.

- ON:** Im AUTOMATIC Modus werden die PPWM und IPWM Werte anhand der PWM Frequenz berechnet.
- OFF:** Manuelle Einstellung.

### 5.6.6 PPWM (P Verstärkung des Stromreglers)

### 5.6.7 IPWM (I Verstärkung des Stromreglers)

Kommando	Parameter	Einheit	Gruppe
PPWM X	x= 0... 30	-	<b>EXP</b>
IPWM X	x= 1... 100	-	

Mit diesen Kommandos wird der PI Stromregler für die Magnete parametrierd.



Ohne entsprechende Messmöglichkeiten und Erfahrungen sollten diese Parameter nicht verändert werden.



Achtung, steht der Parameter ACC auf ON, so werden diese Einstellungen automatisch durchgeführt.

Ist die PWM-Frequenz < 250 Hz, so muss die Stromregeldynamik verringert werden.

Typische Werte sind: PPWM = 1... 3 und IPWM = 40... 80.

Ist die PWM-Frequenz > 1000 Hz, so sollten die Standardwerte von PPWM = 7 und IPWM = 40 gewählt werden.

## 5.7 Sonderkommandos

### 5.7.1 TS (Abtastrate)

Kommando	Parameter	Einheit	Gruppe
TS            x	x= 5... 30	0,1 ms	<b>TERMINAL</b>

Mit der „Sample-Time“ kann die Regeldynamik beeinflusst werden. Der Standardwert beträgt 1 ms. Änderungen sollten nur bei ausreichender Kenntnis über das dynamische Systemverhalten durchgeführt werden.



**ACHTUNG!** Nach Änderung dieses Wertes sind alle zeitabhängigen Parameter zu prüfen und gegebenenfalls neu einzustellen.

### 5.7.2 AINMODE (Modus der Eingangsskalierung)

Kommando	Parameter	Einheit	Gruppe
AINMODE    x	x= EASY MATH	-	<b>TERMINAL</b>

Über dieses Kommando wird die Art der Eingangsskalierung umgeschaltet.

Der AINMODE schaltet zwischen den beiden Modi EASY und MATH um. Im EASY Zustand (ist DEFAULT) wird die einfachere anwendungsorientierte Skalierung der analogen Signaleingänge unterstützt.

Im MATH Modus ist die freie Skalierbarkeit über eine lineare Gleichung möglich. Dieses Modus kann z. B. bei bekannten Eingangsskalierungen (Kompatibilitätsmodus) verwendet werden.



**ACHTUNG:** Die Umschaltung kann nur manuell im Terminal durchgeführt werden. Nach dem Zurückschalten in den EASY Mode sollten als erstes DEFAULT Daten geladen werden.

### 5.7.3 AIN (Skalierung der analogen Eingänge)

Kommando	Parameter	Einheit	Gruppe
AIN:I	i= W X		<b>MATH</b>
a	a= -10000... 10000	-	
b	b= -10000... 10000	-	
c	c= -10000... 10000	0,01 %	
x	x= V C	-	

Über dieses Kommando können die einzelnen analogen Eingänge individuell skaliert werden. Dieses Kommando steht für die Eingänge W (Sollwert), X (Istwert) und V (Geschwindigkeitsbegrenzung) zur Verfügung. Zur Skalierung wird die lineare Gleichung verwendet.

$$Output = \frac{a}{b} (Input - c)$$

Der „C“ Wert ist der Offset (z. B. um die 4 mA bei einem 4... 20 mA Eingangssignal zu kompensieren). Dieser Wert wird in Prozent angegeben. Die Variablen A und B definieren den Verstärkungsfaktor, mit dem der Signalbereich auf 100 % skaliert wird (z. B. 1,25 bei 4... 20 mA Eingangssignal, per Werkseinstellung parametrisiert durch A=1250 und B=1000). Diese beiden Werte sind einheitenlos. Mit X wird von Spannungs- auf Stromsignal umgeschaltet und der interne Messwiderstand aktiviert.

Der Verstärkungsfaktor errechnet sich, indem man den nutzbaren Bereich (A) ins Verhältnis zum real genutzten Bereich (B) setzt. Nutzbar sind 0... 20 mA, was für (A) einen Wert von **20** ergibt. Genutzt werden 4... 20 mA, was für (B) einen Wert von **16** (20-4) ergibt. Nicht genutzt werden 0... 4 mA, was beim Bereich von 20 mA einem Offset von 20 % und somit einem Wert von **2000** für (C) entspricht. Zuletzt (X) umschalten auf C. Das Kommando sähe also wie folgt aus: AIN:I 20 16 2000 C bzw. AIN:I 1250 1000 2000 C.

#### Typische Einstellungen:

Kommando	Eingang	Beschreibung
AIN:X 1000 1000 0 V	0... 10 V	Bereich: 0... 100 %
AIN:X 10 8 1000 V ODER AIN:X 1000 800 1000 V	1... 9 V	Bereich: 0... 100 %; 1 V = 1000 entspricht dem Offset und die Verstärkung ist: 10 / 8 (10 V dividiert durch 8 V (9 V -1 V))
AIN:X 10 4 500 V ODER AIN:X 1000 400 500 V	0,5... 4,5 V	Bereich: 0... 100 %; 0,5 V = 500 entspricht dem Offset und die Verstärkung ist: 10 / 4 (10 V dividiert durch 4 V (4,5 V -0,5 V))
AIN:X 20 16 2000 C ODER AIN:X 2000 1600 2000 C ODER AIN:X 1250 1000 2000 C	4... 20 mA	Bereich: 0... 100 % Der 4 mA Offset entspricht bei 20 mA einem Signal von 20 % (2000). Dieses Signal muss dann mit dem Faktor 20 mA / (20 mA - 4 mA) = 1,25 verstärkt werden, um den Bereich 0... 100 % zu ermöglichen. Jede Einstellung ergibt den gleichen Signalbereich.

## 5.8 PROCESS DATA (Monitoring)

Kommando	Parameter	Einheit
WA	Eingangssignal	bar
W	Sollwert	bar
X	Istwert	bar
E	Regelfehler	bar
U	Stellsignal	%
IA	Magnetstrom <sup>5</sup>	mA

Die Prozessdaten sind die variablen Größen, die im Monitor oder im Oszilloskop kontinuierlich beobachtet werden können.

<sup>5</sup> Die Anzeige des Magnetstroms (im Programm WPC-300) ist gedämpft, um ein stabiles Signal darstellen zu können.

## 6 Anhang

### 6.1 Überwachte Fehlerquellen

Folgende Fehlerquellen werden fortlaufend überwacht wenn SENS = ON / AUTO:

Quelle	Fehler	Verhalten
Sollwert PIN 9 / 10, 4...20 mA	Stromschleifenfehler	Die Endstufe und der READY Ausgang werden deaktiviert.
Istwert PIN 14 / 13, 4...20 mA	Stromschleifenfehler	Die Endstufe und der READY Ausgang werden deaktiviert.
Magnet A PIN 3 / 4	Magnetstromfehler	Die Endstufe und der READY Ausgang werden deaktiviert.
EEPROM (beim Einschalten)	Datenfehler	Die Endstufe und der READY Ausgang werden deaktiviert. Das Modul ist nur durch ein erneutes Speichern der Daten zu aktivieren.



**ACHTUNG:** EOUT Kommando beachten. Änderungen beeinflussen das Verhalten.

### 6.2 Fehlersuche

Ausgegangen wird von einem betriebsfähigen Zustand und vorhandener Kommunikation zwischen Modul und dem WPC-300. Weiterhin ist die Parametrierung zur Ventilansteuerung anhand der Ventildatenblätter eingestellt.

Zur Fehleranalyse kann der RC Modus im Monitor verwendet werden.



**ACHTUNG:** Wenn mit dem RC (Remote Control) Modus gearbeitet wird, sind alle Sicherheitsaspekte gründlich zu prüfen. In diesem Modus wird das Modul direkt gesteuert und die Maschinensteuerung kann keinen Einfluss auf das Modul ausüben.

FEHLER	URSACHE / LÖSUNG
ENABLE ist aktiv, das Modul zeigt keine Reaktion.	Vermutlich ist die Spannungsversorgung nicht vorhanden oder das ENABLE Signal (PIN 15) liegt nicht an. Andere Fehler werden durch eine blinkende READY LED angezeigt.
ENABLE ist aktiv, die READY LED blinkt.	Mit der blinkenden READY LED wird signalisiert, dass vom Modul ein Fehler erkannt wurde. Fehler können sein: <ul style="list-style-type: none"> <li>• Kabelbruch oder Kurzschluss zum Magnet bzw. zu den Magneten.</li> <li>• fehlerhafte Ansteuerung beim 4... 20 mA Sollwert an PIN 9/10 oder Istwert an PIN 14/13.</li> <li>• interner Datenfehler.</li> </ul> Mit dem WPC-300 Bedienprogramm kann - über den Monitor - der Fehler direkt lokalisiert werden.

FEHLER	URSACHE / LÖSUNG
<p>ENABLE ist aktiv, die READY LED leuchtet, der Magnet wird nicht angesteuert (kein Druckaufbau).</p>	<p>Um Fehler im Druckregelkreis zu lokalisieren, ist es sinnvoll, mit der Drucksteuerung (deaktivierter Druckregler, PIN 6 wird nicht angesteuert) zu starten. In diesem Zustand verhält sich das Modul wie ein einfacher Leistungsverstärker.</p> <ul style="list-style-type: none"> <li>• In diesem Fall ist vermutlich kein Sollwert vorhanden oder die Parametrierung ist fehlerhaft. Mit dem Bedienprogramm ist zu überprüfen ob ein Sollwert (W) anliegt. Falls nicht, so ist die Verdrahtung bzw. die Sollwertvorgabe zu kontrollieren.</li> <li>• Falls der Sollwert korrekt anliegt, so ist die Einstellung zur Ventilansteuerung zu überprüfen. Falls der gewählte Magnetstrom zu gering ist, wird das Ventil nicht richtig angesteuert und der Druck ist erheblich geringer als erwartet.</li> <li>• Möglich ist auch ein falsch konfigurierter Drucksensor (PIN 6 wird angesteuert). Ist die Eingangsskalierung auf Spannung und der Drucksensor liefert ein Stromsignal (4... 20 mA), so misst das Modul einen hohen Istdruck (der eigentlich nicht vorhanden ist) und regelt den Ausgang in entgegengesetzte Richtung (nach geringem Druck), und es kann zu keinem Druckaufbau kommen. PIN 6 ist zur weiteren Überprüfung zu deaktivieren.</li> <li>• Das Druckventil wird angesteuert (Überprüfung durch Prozessparameter IA oder durch die direkte Strommessung an den Magnetausgängen). In diesem Fall muss ein hydraulisches Problem vorliegen oder es werden Magnetstecker mit Freilaufdioden eingesetzt. Freilaufdioden führen zu einer fehlerhaften Strommessung. Sie sind zu entfernen.</li> </ul>
<p>ENABLE ist aktiv, die READY LED leuchtet, der Druck ist nicht stabil.</p>	<p>In vielen Fällen handelt es sich dabei um ein hydraulisches Problem. Elektrische Probleme könnten sein:</p> <ul style="list-style-type: none"> <li>• Spannungsversorgung stark gestört.</li> <li>• Sehr lange Magnetleitungen (&gt; 40 m) und daraus folgend instabiler Magnetstromregelkreis<sup>6</sup>.</li> <li>• Instabiler Magnetstromregelkreis infolge der Magnetansteuerung. In manchen Fällen hat sich die Einstellung der PWM Frequenz und des Dither als etwas problematisch herausgestellt. Folgende Erfahrungen liegen vor:             <ol style="list-style-type: none"> <li>a. PWM Frequenz = 2600 Hz (hohe Frequenz), der Dither muss in Amplitude und Frequenz genau auf das Ventil abgestimmt werden.</li> <li>b. PWM Frequenz = 100... 400 Hz (niedrige Frequenz), die Dither Amplitude ist auf jeden Fall auf 0 % (ausgeschaltet) einzustellen<sup>7</sup>.</li> </ol> </li> </ul>
<p>ENABLE und START (PIN 6) sind aktiv, die READY LED leuchtet, die Druckregelung arbeitet, aber der Regeldruck stimmt nicht mit dem Sollwert überein.</p>	<p>Grundsätzlich arbeitet das System, durch fehlerhafte Anpassungen der Signale bzw. der Reglereinstellung kommt es aber noch zu unerwünschten Abweichungen.</p> <ol style="list-style-type: none"> <li>1. Der Ist-Druck verhält sich proportional zum Sollwert, hat aber immer zu große oder zu kleine Werte. In diesem Fall stimmt die Sensor- / Sollwertskalierung des AIN Kommandos nicht. Da sowohl Drucksensoren als auch Druckventile nur in bestimmten Druckstufen zur Verfügung stehen, sind die Signale entsprechend zu skalieren:             <ol style="list-style-type: none"> <li>a. Die Skalierung des Druckventils erfolgt über die Ausgangsstromanpassung und den MAX Parameter. Hat das Ventil z. B. 320 bar und es sollen nur 240 bar geregelt werden, so ist der MAX Parameter entsprechend zu reduzieren. Vorgehensweise: System durch Deaktivieren von PIN 6 gesteuert fahren, 100 % Sollwert vorgeben und durch Reduzieren des MAX Parameters den gewünschten Druck einstellen.</li> <li>b. Die Skalierung des Sensors wird über das AIN Kommando durchgeführt. Hat der Sensor 400 bar und es sollen nur 240 bar geregelt werden so ist die Verstärkung bei einem Drucksensor mit Spannungsausgang wie folgt anzupassen: <b>AIN:X 400 240 0 V.</b></li> <li>c. Bei einem Drucksensor mit Stromausgang muss die 4... 20 mA Skalierung berücksichtigt werden: <b>AIN:X 1250 1000 2000 C:</b></li> <li>d. Für den 4... 20 mA Sensor inkl. der Signalskalierung sieht dies wie folgt aus: <b>AIN:X 1250 600 2000 C</b> (600 = 1000 * 240 bar / 400 bar).</li> </ol> <p>Alternativ zu der freien mathematischen Eingangsskalierung steht nun in der Werkseinstellung eine vereinfachte Parametrierung zur Verfügung (siehe 5.3.5). Mit einem Terminal-Kommando (siehe 5.7.2) kann die Eingabemethode</p> </li> </ol>

<sup>6</sup> Eventuell muss der Magnetstromregelkreis (P und I) optimiert werden.

<sup>7</sup> In den meisten Anwendungen (insbesondere wenn es sich um druckgeregelter Pumpen handelt) mit Druckventilen hat sich eine niedrige PWM Frequenz als die bessere Lösung herausgestellt.



FEHLER	URSACHE / LÖSUNG
<p>ENABLE und START (PIN 6) sind aktiv, die READY LED leuchtet, die Druckregelung arbeitet, aber der Regeldruck schwingt bzw. wird zu langsam geregelt.</p>	<p>Die hydraulischen Möglichkeiten des Systems sind zu berücksichtigen Zur Überprüfung ist der gesteuerte Modus geeignet. Ist der Druckab- bzw. Druckaufbau gesteuert sehr langsam, so kann er geregelt nur geringfügig schneller werden. Ist der gesteuerte Druckab- und Druckaufbau schneller als der geregelte, so ist die PID Reglereinstellung zu überprüfen.</p> <ol style="list-style-type: none"> <li>1. Die Regelparameter C:I C:P, C:SC sind zu überprüfen. Dabei kommt dem C:SC Parameter folgende Bedeutung zu: Über diesen Parameter wird das Druckventil vorgesteuert, d. h. der Sollwert geht wie bei einer gesteuerten Anwendung direkt zum Magneten und wird nur über diesen Parameter skaliert. Bei C:SC 8000 wird das Ventil zu 80 % angesteuert. Die restlichen 20 % müssen über den eigentlichen PID bereitgestellt werden. Dazu ist die Integratorbegrenzung auf ca. 2500 bis 3500 (25 % bis 35 %) einzustellen<sup>8</sup>.</li> <li>2. Der C:P (P-Anteil) ist in angepassten Schritten<sup>9</sup> zu erhöhen bis zu dem Zeitpunkt, an dem der Druck etwas unruhig wird (leicht schwingt bzw. relativ lange benötigt, um sich zu stabilisieren). Der C:P sollte dann um ca. 30... 50 % verringert werden, um eine ausreichende Stabilitätsreserve zu erhalten.</li> <li>3. Der Integratoranteil C:I regelt den statischen Fehler aus. Typische Zeiten liegen im Bereich von 100 ms bis 1200 ms. Um diesen Parameter zu optimieren, ist das Einschwingverhalten zu beobachten.</li> </ol>
<p>ENABLE und START (PIN 6) sind aktiv, die READY LED leuchtet, die Druckregelung arbeitet, in manchen Druckbereichen kommt es zu größeren Abweichungen.</p>	<p>In diesem Fall ist die Linearitätsabweichung des Ventils größer als der Stellbereich des Integrators. Der Parameter LIM:I ist zu erhöhen.</p>
<p>ENABLE und START (PIN 6) sind aktiv, die READY LED leuchtet, die Druckregelung arbeitet. Es kommt immer wieder vor, dass das System bei kleinem Anfangsdruck nicht geregelt wird und kein Druckaufbau stattfindet.</p>	<p>In diesem Fall ist die Integratorschwelle (Aktivierungspunkt des Integrators) in Kombination mit der Reglereinstellung zu hoch. Der Parameter LIM:S sollte verringert werden.</p>

<sup>8</sup> Die Begrenzung sollte größer als der fehlende Stellbereich sein, da wir bei den Ventilen mit einer mehr oder weniger großen Linearitätsabweichung rechnen müssen.

<sup>9</sup> „Angepasste Schritte“ ist eine sehr allgemeine Beschreibung.. Unserer Erfahrung nach kann man die Regelparameter in Schritten von +20 % bzw. -20 % vom aktuellen Wert für eine grobe Anpassung ändern. Für die Feineinstellung sind dann kleinere Schritte erforderlich.

## 6.3 Strukturbeschreibung der Kommandos

Die Kommandos für unsere Module sind wie folgt aufgebaut:

[nnnn:i x] oder  
[nnnn x]

Bedeutung:

**nnnn** - steht für einen beliebigen Kommandonamen.

**nnnn:** - steht für einen beliebigen Kommandonamen, der über einen Index erweitert werden kann.  
Indizierte Kommandos sind durch das Zeichen „:“ erkennbar.

**i** oder **I** - ist ein Platzhalter für den Index. Ein Index kann z. B. „A“ oder „B“ für die Richtung sein.

**x** - ist der Parameter für das Kommando. Nur bei speziellen Sonderkommandos sind mehrere Parameter möglich.

### Beispiele:

MIN:A 2000    nnnn = „MIN“, i = „A“ und x = „2000“

OFFSET 50    nnnn = „OFFSET“ und x = „50“

C:IC 2000    nnnn = „C“, i = „IC“ und x = „2000“

## 7 Notizen