

Technische Dokumentation

PQP-176-P-PFN

Universelles Pumpenregelmodul mit integrierter Leistungsendstufe und Profinet-Anbindung



Inhaltsverzeichnis

1	Allgemeine Informationen.....	4
1.1	Bestellnummer.....	4
1.2	Lieferumfang.....	4
1.3	Zubehör.....	4
1.4	Verwendete Symbole	5
1.5	Impressum.....	5
1.6	Sicherheitshinweise.....	6
2	Eigenschaften.....	7
2.1	Gerätebeschreibung.....	8
3	Anwendung und technische Beschreibung.....	9
3.1	Einbauvorschrift.....	9
3.2	Funktionsweise.....	10
3.3	Reglerstruktur.....	11
3.4	Inbetriebnahme.....	12
4	Technische Beschreibung	13
4.1	Ein- und Ausgangssignale.....	13
4.2	LED Definitionen.....	14
4.2.1	Erste Ebene	14
4.2.2	Übersicht Feldbus (2. Ebene)	15
4.3	Blockschaltbild.....	16
4.4	Typische Verdrahtung	17
4.5	Anschlussbeispiele	17
4.6	Technische Daten.....	18
4.7	Parameterübersicht	19
5	Parameterbeschreibungen	21
5.1	Basisparameter	21
5.1.1	MODE (Auswahl der anzuzeigenden Parametergruppe).....	21
5.1.2	LG (Umschaltung der Sprache für die Hilfstexte).....	21
5.1.3	SENS (Sensorüberwachung).....	21
5.1.4	PASSFB (Passwort Feldbus).....	22
5.1.5	CTRL0UT (Wahl des Stellsignales)	22
5.1.6	LIM:XQ (Kabelbruchüberwachung Schwenkwinkelsensor).....	23
5.2	Eingangssignalanpassung.....	24
5.2.1	SYS_RANGE (Systemdruck).....	24
5.2.2	SIGNAL (Typ des Eingangssignals)	24
5.2.3	N_RANGE (Arbeitsbereich der Sensoren).....	24
5.2.4	OFFSET:X (Sensoroffset).....	24
5.2.5	RA (Rampenfunktion)	25
5.2.6	CORR:Q (Volumenstromkorrekturwert)	25
5.2.7	XQ (Skalierung Schwenkwinkelwert).....	25
5.3	Reglerparametrierung.....	26
5.3.1	CQ (PID-Reglerparametrierung Schwenkwinkel).....	26
5.3.2	CP (PID-Reglerparametrierung Druckregler).....	27
5.3.3	PL (Leistungsbegrenzungsregelung)	28
5.4	Ausgangssignalanpassung.....	29
5.4.1	SIGNAL (Typ / Polarität des Ausgangssignals)	29
5.4.2	CURRENT (Nominaler Ausgangsstrom).....	29
5.4.3	MIN (Kompensation der Überdeckung).....	30
5.4.4	MAX (Ausgangsskalierung)	30
5.4.5	TRIGGER (Ansprechschwelle der Überdeckungskompensation).....	30

5.5	Endstufenparameter	31
5.5.1	DITHER (Dither Einstellungen)	31
5.5.2	PWM (PWM Frequenz)	31
5.5.3	ACC (Automatische Einstellung des Magnetstromreglers)	32
5.5.4	PPWM (Magnetstromreglereinstellung)	32
5.5.5	IPWM (Magnetstromreglereinstellung).....	32
5.5.6	ST (Statusabfrage).....	33
5.6	Prozessdaten (Anzeige der Prozessdaten)	33
6	Anhang	34
6.1	Überwachte Fehlerquellen	34
6.2	Fehlersuche	35
7	PROFINET IO RT interface	36
7.1	Funktionen	36
7.2	Zugriffshandling	36
7.3	Gerätebeschreibung (GSDML)	36
7.4	IO Beschreibung	37
7.5	VORGABE vom PROFINET	39
7.5.1	Übersicht.....	39
7.5.2	Definition Steuerwort 1	40
7.5.3	Definition Steuerwort 2.....	41
7.6	DATEN zum PROFINET	42
7.6.1	Übersicht.....	42
7.6.2	Definition Statuswort 1	43
7.6.3	Definition Statuswort 2	44
7.7	Parametrierung über den Feldbus	45
7.7.1	Vorgehensweise	45
7.7.2	Parameterliste.....	46
8	Aktualisierung des Feldbustreibers.....	47
9	Notizen	48

1 Allgemeine Informationen

1.1 Bestellnummer

PQP-176-P-PFN-2040¹ Pumpenregelmodul zur Kaskadenregelung im offenen Kreis mit analogem Steuerausgang, integrierter Leistungsstufe und Profinet-Schnittstelle

Alternative Produkte:

PQP-176-P-ETC Pumpenregelmodul zur Kaskadenregelung im offenen Kreis mit analogem Steuerausgang, integrierter Leistungsstufe und EtherCat-Schnittstelle

PQP-176-P Pumpenregelmodul zur Kaskadenregelung im offenen Kreis mit analogem Steuerausgang und integrierter Leistungsstufe (analoge Sollwertvorgabe)

Erweiterte Produkte:

PQP-179-P-PFN Universelles Pumpenregelmodul mit integrierter Leistungsstufe und Profinet-Schnittstelle

PQP-179-P-ETC Universelles Pumpenregelmodul mit integrierter Leistungsstufe und EtherCat-Schnittstelle

PQP-179-P Universelles Pumpenregelmodul mit integrierter Leistungsstufe (analoge Sollwertvorgabe)

1.2 Lieferumfang

Zum Lieferumfang gehört das Modul inkl. der zum Gehäuse gehörenden Klemmblöcke. Profibusstecker, Schnittstellenkabel und weitere ggf. benötigte Teile sind separat zu bestellen. Diese Dokumentation steht als PDF Datei auch im Internet unter www.w-e-st.de zur Verfügung.

1.3 Zubehör

WPC-300 - Bedienprogramm (auf unserer Homepage unter Produkte/Software)

¹ Die Versionsnummer setzt sich aus der Hardwareversion (die ersten zwei Stellen) und der Softwareversion (die letzten beiden Stellen) zusammen. Infolge der Weiterentwicklung der Produkte können diese Nummern variieren. Sie sind zur Bestellung nicht grundsätzlich notwendig. Es wird automatisch immer die neueste Version geliefert.

1.4 Verwendete Symbole



Allgemeiner Hinweis



Sicherheitsrelevanter Hinweis

1.5 Impressum

W.E.St. Elektronik GmbH

Gewerbering 31
41372 Niederkrüchten

Tel.: +49 (0)2163 577355-0
Fax.: +49 (0)2163 577355 -11

Homepage: www.w-e-st.de oder www.west-electronics.com
EMAIL: info@w-e-st.de

Datum: 11.09.2018

Die hier beschriebenen Daten und Eigenschaften dienen nur der Produktbeschreibung. Der Anwender ist angehalten, diese Daten zu beurteilen und auf die Eignung für den Einsatzfall zu prüfen. Eine allgemeine Eignung kann aus diesem Dokument nicht abgeleitet werden. Technische Änderungen durch Weiterentwicklung des in dieser Anleitung beschriebenen Produktes behalten wir uns vor. Die technischen Angaben und Abmessungen sind unverbindlich. Es können daraus keinerlei Ansprüche abgeleitet werden.

Dieses Dokument ist urheberrechtlich geschützt.

1.6 Sicherheitshinweise

Bitte lesen Sie diese Dokumentation und Sicherheitshinweise sorgfältig. Dieses Dokument hilft Ihnen, den Einsatzbereich des Produktes zu definieren und die Inbetriebnahme durchzuführen. Zusätzliche Unterlagen (WPC-300 für die Inbetriebnahme Software) und Kenntnisse über die Anwendung sollten berücksichtigt werden bzw. vorhanden sein.

Allgemeine Regeln und Gesetze (je nach Land: z. B. Unfallverhütung und Umweltschutz) sind zu berücksichtigen.



Diese Module sind für hydraulische Anwendungen im offenen oder geschlossenen Regelkreis konzipiert. Durch Gerätefehler (in dem Modul oder an den hydraulischen Komponenten), Anwendungsfehler und elektrische Störungen kann es zu unkontrollierten Bewegungen kommen. Arbeiten am Antrieb bzw. an der Elektronik dürfen nur im ausgeschalteten und drucklosen Zustand durchgeführt werden.



Dieses Handbuch beschreibt ausschließlich die Funktionen und die elektrischen Anschlüsse dieser elektronischen Baugruppe. Zur Inbetriebnahme sind alle technischen Dokumente die das System betreffen zu berücksichtigen.



Anschluss und Inbetriebnahme dürfen nur durch ausgebildete Fachkräfte erfolgen. Die Betriebsanleitung ist sorgfältig durchzulesen. Die Einbauvorschrift und die Hinweise zur Inbetriebnahme sind zu beachten. Bei Nichtbeachtung der Anleitung, bei fehlerhafter Montage und/oder unsachgemäßer Handhabung erlöschen die Garantie- und Haftungsansprüche.



ACHTUNG!

Alle elektronischen Module werden in hoher Qualität gefertigt. Es kann jedoch nicht ausgeschlossen werden, dass es durch den Ausfall von Bauteilen zu Fehlfunktionen kommen kann. Das Gleiche gilt, trotz umfangreicher Tests, auch für die Software. Werden diese Geräte in sicherheitsrelevanten Anwendungen eingesetzt, so ist durch geeignete Maßnahmen außerhalb des Gerätes für die notwendige Sicherheit zu sorgen. Das Gleiche gilt für Störungen, die die Sicherheit beeinträchtigen. Für eventuell entstehende Schäden kann nicht gehaftet werden.



Weitere Hinweise

- Der Betrieb des Moduls ist nur bei Einhaltung der nationalen EMV Vorschriften erlaubt. Die Einhaltung der Vorschriften liegt in der Verantwortung des Anwenders.
- Das Gerät ist nur für den Einsatz im gewerblichen Bereich vorgesehen.
- Bei Nichtgebrauch ist das Modul vor Witterungseinflüssen, Verschmutzungen und mechanischen Beschädigungen zu schützen.
- Das Modul darf nicht in explosionsgefährdeter Umgebung eingesetzt werden.
- Die Lüftungsschlitze dürfen für eine ausreichende Kühlung nicht verdeckt werden.
- Die Entsorgung hat nach den nationalen gesetzlichen Bestimmungen zu erfolgen.

2 Eigenschaften

Diese Baugruppe stellt einen Pumpenregler für die Schwenkwinkel-, Druck- und Leistungsregelung von Regel-pumpen dar. Die Sollwertvorgabe und Steuerung erfolgt über Profinet. Aktuelle Prozessdaten und Statusinfor-mationen können über diese Verbindung zurückgelesen werden.

Das Modul kann ein Wegeventil zur Schwenkwinkelverstellung an der Pumpe ansteuern. Es ist möglich, Ven-tilen mit einem oder zwei Magneten zu steuern. Über einen Parameter kann die Endstufe deaktiviert werden, so dass der Anschluss eines Regelventils mit integrierter Elektronik an das Modul möglich ist.

Die Regelstruktur ist als Kaskadenregelung ausgeführt und so für viele verschiedene Pumpen der verschiede-nen Hersteller geeignet. Das Schwenken über Null (Mooring Betrieb, aktiver Druckabbau) kann ebenfalls pa-rametriert werden.

Verschiedene Einstellparameter ermöglichen eine optimale Anpassung an die jeweilige Applikation.

Die Istwerte können sowohl als Spannungssignale im Bereich von 0... 10V als auch als Stromsignale im Be-reich von 4... 20mA eingelesen werden. Die Eingänge sind frei skalierbar, so dass auch individuelle Signalbe-reiche ausgewertet werden können. Bei Stromsignalen sind die Eingänge auf Kabelbruch überwacht. Der Schwenkwinkelsensor kann auch bei Spannungssignalen überwacht werden.

Der Ausgangsstrom ist geregelt und somit unabhängig von der Versorgungsspannung und dem Magnetwider-stand. Die Ausgangsstufen sind kurzschlussfest und werden auf Kabelbruch zum Magneten überwacht. Im Fehlerfall werden die Endstufen abgeschaltet.

Die Bedienung ist einfach und problemorientiert aufgebaut, wodurch eine sehr kurze Einarbeitungszeit sicher-gestellt wird.

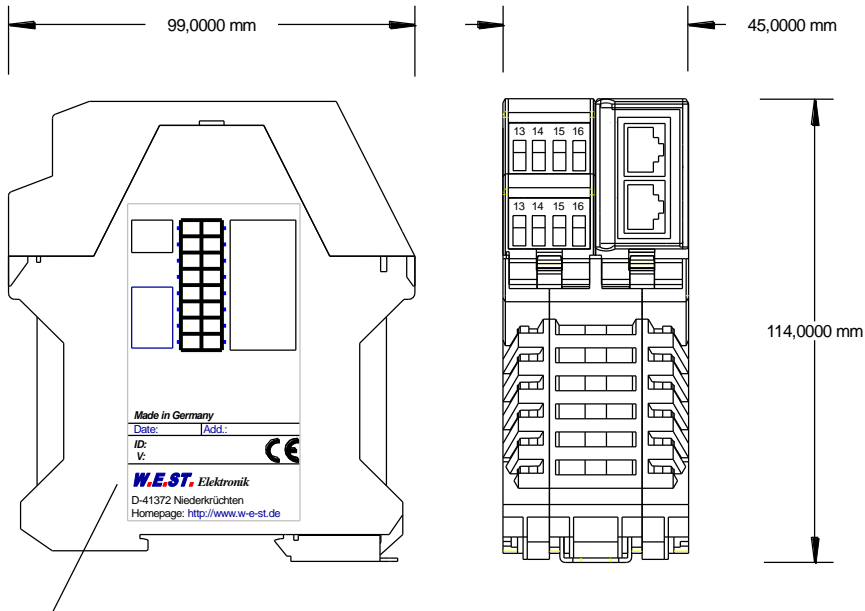
Die Feldbusanbindung ermöglicht die ständige Überwachung der aktuellen Werte und Betriebszustände.

Typische Anwendungen: Schwenkwinkelregelung, Druckregelung und Leistungsregelung

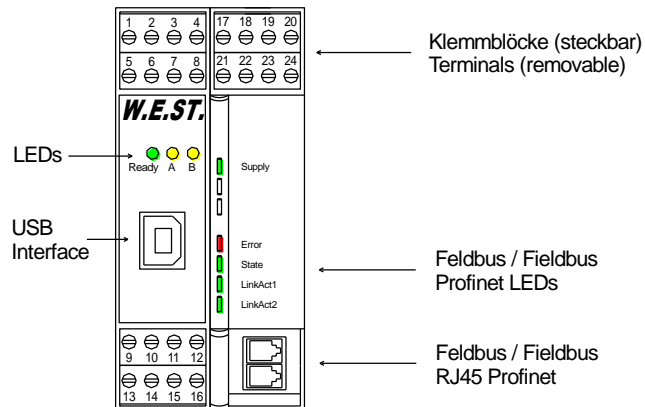
Merkmale

- **Schwenkwinkel-, Druck- und Leistungsregelung**
- **Druckistwert Auswahl aus zwei Eingängen**
- **Sollwertvorgabe und Überwachung über den Feldbus (Profinet)**
- **Kompakter Aufbau**
- **Digitale reproduzierbare Einstellung**
- **Optimierte Regelfunktion**
- **Anwendungsorientierte Parametrierung**
- **Zweiter Parametersatz für die Druckregelung aktivierbar**
- **Integrierte Leistungsendstufe**
- **Alternativ analoge Stellgröße für Regelventile mit OBE**
- **Fehler Diagnostik und erweiterte Funktionsüberprüfung**
- **Vereinfachte Parametrierung mit der WPC-300 Software**

2.1 Gerätebeschreibung



Typenschild und Anschlussbelegung
 Type plate and terminal pin assignment



3 Anwendung und technische Beschreibung

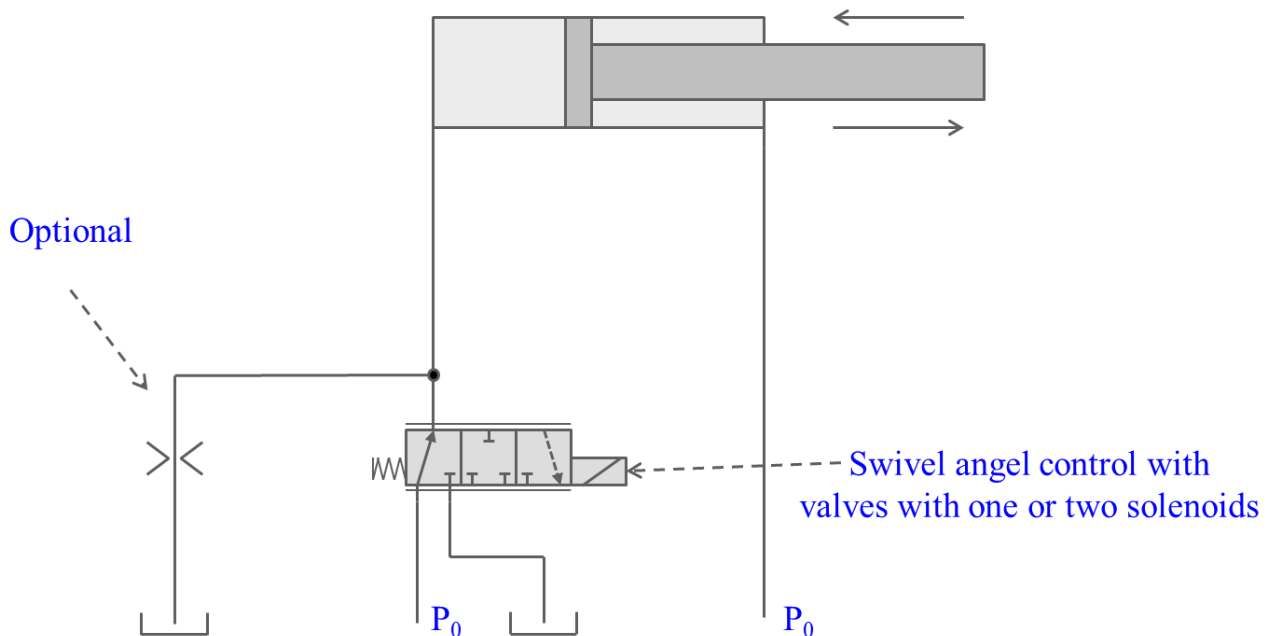
3.1 Einbauvorschrift

- Dieses Modul ist für den Einbau in einem geschirmten EMV-Gehäuse (Schaltschrank) vorgesehen. Alle nach außen führenden Leitungen sind abzuschirmen, wobei eine lückenlose Schirmung vorausgesetzt wird. Beim Einsatz unserer Steuer- und Regelmodule wird vorausgesetzt, dass keine starken elektromagnetischen Störquellen in der Nähe des Moduls installiert werden.
- **Typischer Einbauplatz:** 24 V Steuersignalbereich (nähe SPS)
Durch die Anordnung der Geräte im Schaltschrank ist eine Trennung zwischen dem Leistungsteil und dem Signalteil sicherzustellen.
Die Erfahrung zeigt, dass der Einbauraum nahe der SPS (24 V-Bereich) am besten geeignet ist. Alle digitalen und analogen Ein- und Ausgänge sind im Gerät mit Filter und Überspannungsschutz versehen.
- Das Modul ist entsprechend den Unterlagen und unter EMV-Gesichtspunkten zu montieren und zu verdrahten. Werden andere Verbraucher am selben Netzteil betrieben, so ist eine sternförmige Maschenführung zu empfehlen. Folgende Punkte sind bei der Verdrahtung zu beachten:
 - Die Signalleitungen sind getrennt von leistungsführenden Leitungen zu verlegen.
 - Analoge Signalleitungen **müssen** abgeschirmt werden.
 - Alle anderen Leitungen sind im Fall starker Störquellen (Frequenzumrichter, Leistungsschütze) und Kabellängen > 3 m abzuschirmen. Bei hochfrequenter Einstrahlung können auch preiswerte Klappferrite verwendet werden.
 - Die Abschirmung ist mit PE (PE Klemme) möglichst nahe dem Modul zu verbinden. Die lokalen Anforderungen an die Abschirmung sind in jedem Fall zu berücksichtigen. Die Abschirmung ist an beiden Seiten mit PE zu verbinden. Bei Potentialunterschieden ist ein Potentialausgleich vorzusehen.
 - Bei größeren Leitungslängen (> 10 m) sind die jeweiligen Querschnitte und Abschirmungsmaßnahmen durch Fachpersonal zu bewerten (z. B. auf mögliche Störungen und Störquellen sowie bezüglich des Spannungsabfalls). Bei Leitungslängen über 40 m ist besondere Vorsicht geboten und ggf. Rücksprache mit dem Hersteller zu halten.
- Eine niederohmige Verbindung zwischen PE und der Tragschiene ist vorzusehen. Transiente Störspannungen werden von dem Modul direkt zur Tragschiene und somit zur lokalen Erdung geleitet.
- Die Spannungsversorgung sollte als geregeltes Netzteil (typisch: PELV System nach IEC364-4-4, sichere Kleinspannung) ausgeführt werden. Der niedrige Innenwiderstand geregelter Netzteile ermöglicht eine bessere Störspannungsableitung, wodurch sich die Signalqualität, insbesondere von hochauflösenden Sensoren, verbessert. Geschaltete Induktivitäten (Relais und Ventilsolenoiden) an der gleichen Spannungsversorgung sind immer mit einem entsprechenden Überspannungsschutz direkt an der Spule zu beschalten.

3.2 Funktionsweise

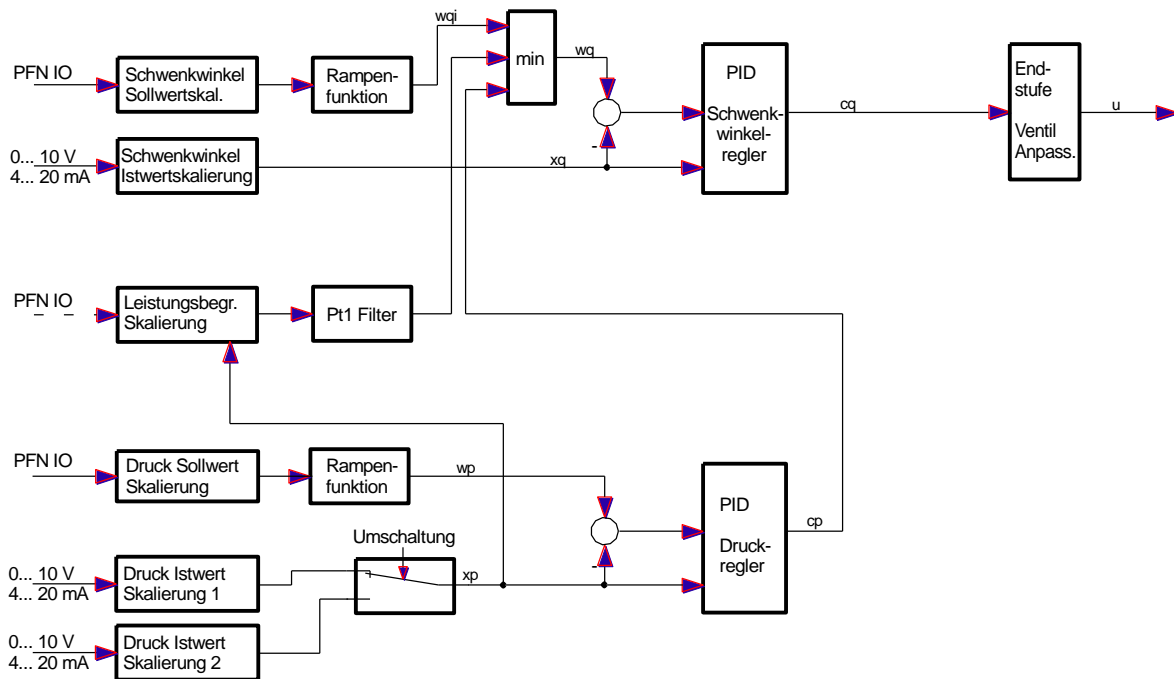
Das hier beschriebene Modul realisiert eine Pumpenregelung durch die Ansteuerung des Schwenkwinkelventils. Ähnlich der Bewegung eines Zylinders bei einer Positioniersteuerung kann der Schwenkwinkel auf und zu geschwenkt werden, um die gewünschte Sollposition respektive den gewünschten Öffnungsgrad zu erreichen. Die externe Vorgabe kann durch verschiedene Parameter und Funktionen beeinflusst werden. So kann z.B. ein Volumenstromkorrekturfaktor addiert werden. Die integrierte Leistungsbegrenzungsfunktion, sowie der Druckregler, der als Kaskade zugeschaltet werden kann, können den Sollwert begrenzen. Für den Fall, dass ein aktiver Druckabbau (Mooring Betrieb) möglich ist, kann der Druckregler auch für den negativen Bereich frei gegeben werden.

Infolge der relativ kleinen Masse ist die Eigenfrequenz des Stellgliedes hoch und das dynamische Verhalten wird weitestgehend vom Schwenkwinkelventil bestimmt. Daraus folgt, dass die Qualität der Regelung proportional zur Qualität und Leistungsfähigkeit des Ventils ist.



3.3 Reglerstruktur

Die Regelstruktur beschreibt das allgemeine Verhalten des Systems. Der Schwenkwinkelsollwert WQI wird über die MIN Auswertung durch die Leistungsberechnung oder dem Druckregler begrenzt. Je nach Parametrierung kann der Druckregler auch negative Schwenkwinkelsollwerte vorgeben um so einen aktiven Druckabbau ermöglichen (Mooring Betrieb).



Der Schwenkwinkelsensor Eingang kann auf 0... 10 V oder 4... 20 mA parametrieren werden. Eine konkrete Bereichsanpassung und Invertierung kann mit der folgenden Skalierungsfunktion realisiert werden.

3.4 Inbetriebnahme

Schritt	Tätigkeit
Installation	Installieren Sie das Gerät entsprechend dem Blockschaltbild. Achten Sie dabei auf die korrekte Verdrahtung und eine gute Abschirmung der Signale. Das Gerät muss in einem geschützten Gehäuse (Schaltschrank oder Ähnliches) installiert werden.
Erstes Einschalten	Sorgen Sie dafür, dass es am Antrieb zu keinen ungewollten Bewegungen kommen kann (z. B. Abschalten der Hydraulik). Schließen Sie ein Strommessgerät an und überprüfen Sie die Stromaufnahme des Gerätes. Ist sie höher als angegeben, so liegen Verdrahtungsfehler vor. Schalten Sie das Gerät unmittelbar ab und überprüfen Sie die Verdrahtung.
Aufbau der Kommunikation	Ist die Stromaufnahme korrekt, so sollte der PC (das Notebook) über die serielle Schnittstelle angeschlossen werden. Den Aufbau der Kommunikation entnehmen Sie den Unterlagen des WPC-300 Programms. Die weitere Inbetriebnahme und Diagnose werden durch diese Bediensoftware unterstützt. Nun kann die Feldbuskommunikation aufgebaut werden. Zur Definition der Schnittstelle muss dem Master die GSDML Datei des Gerätes zur Verfügung gestellt werden.
Vorparametrierung	Die Vorparametrierung ist bei der komplexen Pumpenregelung absolut notwendig. Sprechen Sie hierzu mit dem Pumpenhersteller bzw. dem Hydrauliker, der sich in die Thematik eingearbeitet hat. Die Wahl des Ausgangssignals, Einstellung der Ventilanpassung und Skalierung der analogen Eingänge ist unverzichtbar.
Stellsignal	Kontrollieren Sie das Stellsignal zum Ventil mit einem Strommessgerät. Es sollte zum jetzigen Stand 0 mA aufweisen (bei Leistungsendstufe kein Magnetstrom).
Hydraulik einschalten	Jetzt kann die Hydraulik eingeschaltet werden. Da das Modul noch kein Signal generiert, sollte keine (unerwartete) Reaktion am Antrieb auftreten.
Freigabe aktivieren	ACHTUNG! Die Ausgangsstufe wird mit dem ENABLE Signal (Hardware und Software) aktiviert. Je nach gewählten Einstellungen findet nun eine Ansteuerung statt. Durch falsche Parametrierung kann es zu einem unkontrollierten Verhalten kommen. Die <i>Schwenkwinkelregelung</i> und <i>Leistungsbegrenzungsfunktion</i> sind nun aktiv.
Druckregler aktivieren	Mit dem ENABLE P Signal wird der <i>Druckregler</i> aktiviert. Das System arbeitet nun auch im geschlossenen Regelkreis für die Druckregelung (PQ Betrieb). ACHTUNG! Durch falsche Parametrierung kann es zu einem unkontrollierten Verhalten kommen.
Parametrierung optimieren	Optimieren Sie jetzt die Regelparameter entsprechend Ihrer Anwendung bzw. Ihren Anforderungen.

4 Technische Beschreibung

4.1 Ein- und Ausgangssignale

Anschluss	Versorgung
PIN 3	Spannungsversorgung (siehe technische Daten)
PIN 22	Spannungsversorgung (siehe technische Daten) für die Erweiterungsplatine.
PIN 4	0 V (GND) Anschluss Versorgungsspannung.
PIN 24	0 V (GND) Anschluss für die Leistungsendstufe.
Anschluss	Analoge Signale
PIN 6	Schwenkwinkel Istwert (XQ), Signalbereich 0... 10 V oder 4... 20 mA, skalierbar.
PIN 13	Druck Istwert (XP1), Signalbereich 0... 10 V oder 4... 20 mA, skalierbar.
PIN 14	Druck Istwert (XP2), Signalbereich 0... 10 V oder 4... 20 mA, skalierbar.
PIN 11	0V (GND) Referenzpotential für analoge Eingangssignale.
PIN 12	0V (GND) Referenzpotential für analoge Ausgangssignale.
PIN 15	Steuerausgang (U) 0... 10V oder 4... 20mA.
PIN 16	Steuerausgang (U) 0... 10V.
Anschluss	Digitale Ein- und Ausgänge
PIN 8	ENABLE Eingang: Allgemeine Freigabe der Anwendung.
PIN 1	READY Ausgang: ON: Modul ist freigegeben, es liegt kein erkennbarer Fehler vor. OFF: Kein Enable vorhanden oder ein Fehler wurde erkannt.
Anschluss	Magnetventilausgänge
PIN 17 / 19	Magnet A
PIN 18 / 20	Magnet B

4.2 LED Definitionen

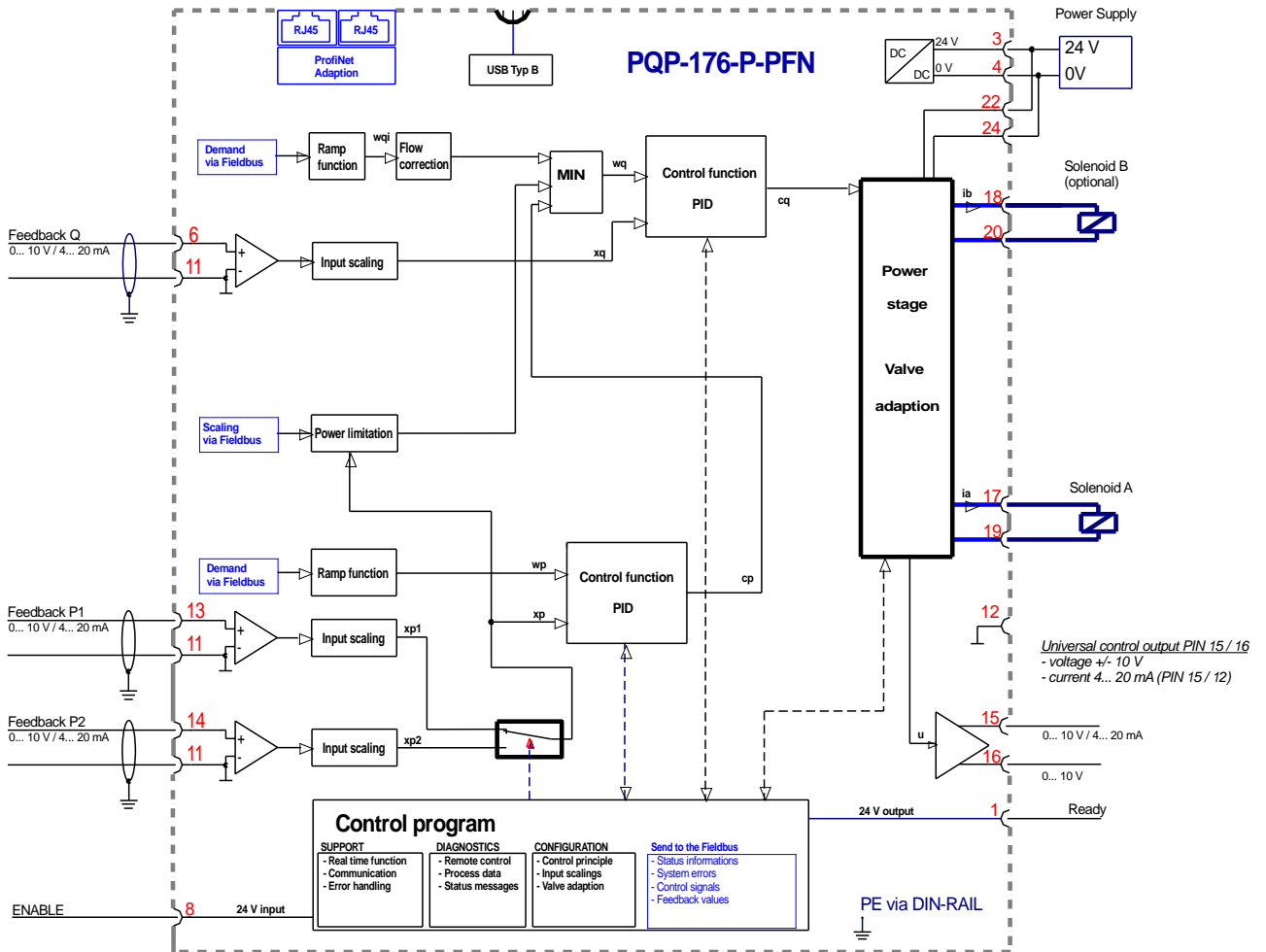
4.2.1 Erste Ebene

LEDs	Beschreibung der LED Funktion
GRÜN	Identisch mit dem READY Ausgang. AUS: Keine Stromversorgung oder ENABLE ist nicht aktiviert AN: System ist betriebsbereit Blinkend: Fehlerzustand . Nicht aktiv wenn SENS = OFF.
GELB A	AUS: System nicht in Leitungsbegrenzung AN: System in Leistungsbegrenzung.
GELB B	AUS: System nicht in Druckregelung AN: System in Druckregelung.
	Fehlermeldungen
GRÜN + GELB	<ol style="list-style-type: none"> Laufflicht (über alle LEDs): Der Bootloader ist aktiv! Keine normalen Funktionen sind möglich. Alle 6 s blinken alle LEDs dreimal kurz auf: Ein interner Datenfehler wurde entdeckt und automatisch behoben! Das Modul funktioniert weiterhin ordnungsgemäß. Um die Fehlermeldung zu quittieren, muss die Stromversorgung zum Modul einmal kurz abgeschaltet werden.
GELB + GELB	Die beiden gelben LEDs blinken abwechselnd im 1 s Takt: Die nichtflüchtig gespeicherten Parameterdaten sind inkonsistent! Um diesen Fehler zu quittieren, müssen die Daten mittels des SAVE Befehls / Buttons im WPC gesichert werden.

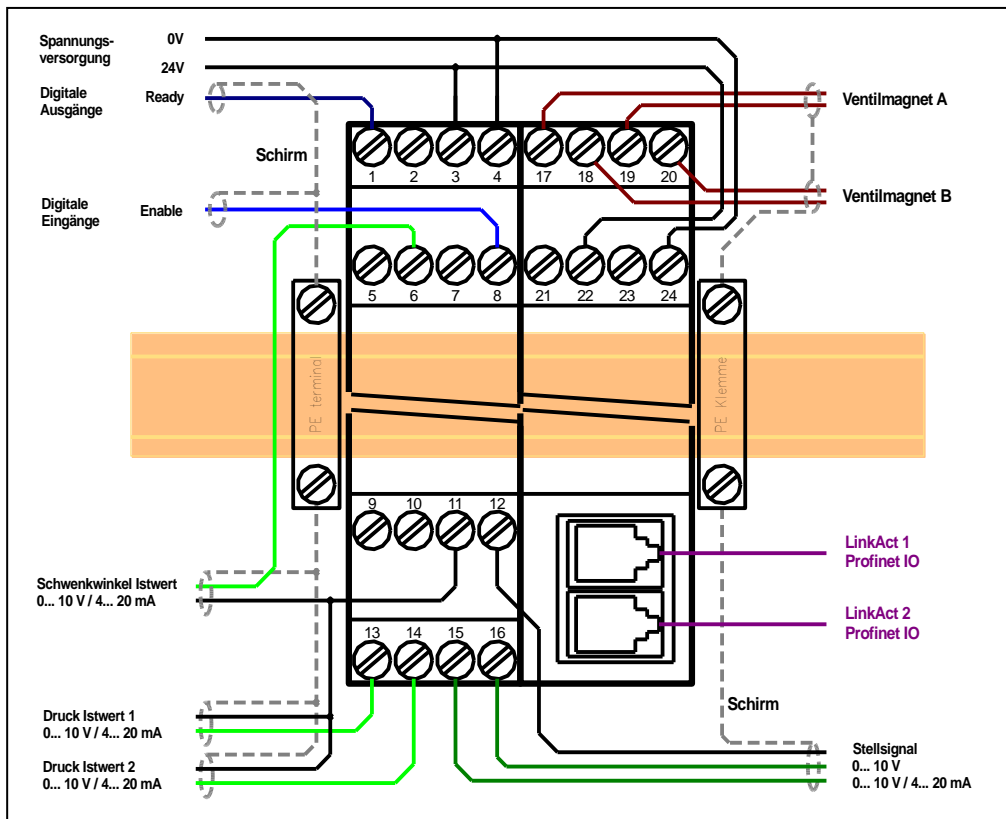
4.2.2 Übersicht Feldbus (2. Ebene)

LEDs	Beschreibung der LED Funktionen des Gerätes
GRÜN	Supply: AUS: Keine Spannungsversorgung des Feldbusknotens. AN: 3,3 V Systemspannung liegt an.
LEDs	Beschreibung der LED-Funktionen des Feldbusses
ROT	Error: AUS: Kein Feldbus-Fehler. AN: Fehler in der Feldbuskommunikation. BLINKEN: Teilnehmer-Blinktest des Profinet.
GRÜN	State: AUS: Bus nicht gestartet. AN: Verbindung hergestellt. BLINKEN 2Hz: Konfigurationsmodus (Bus gestartet, warten auf Verbindung). BLINKEN 10Hz: Fehlerzustand.
GRÜN	LinkAct1: AUS: Keine Verbindung an Port 1 vorhanden. AN (Pulse): Arbeitsfähiges Netzwerk an Port 1 angeschlossen. FLACKERN: Datenverkehr mit dem Netzwerk an Port 1 vorhanden.
GRÜN	LinkAct2: AUS: Keine Verbindung an Port 2 vorhanden. AN (Pulse): Arbeitsfähiges Netzwerk an Port 2 angeschlossen. FLACKERN: Datenverkehr mit dem Netzwerk an Port 2 vorhanden.

4.3 Blockschaltbild

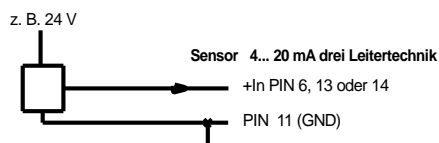
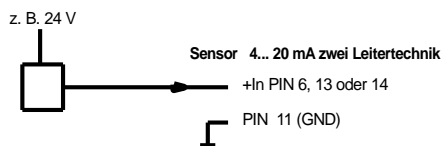
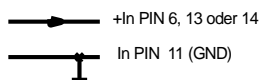


4.4 Typische Verdrahtung



4.5 Anschlussbeispiele

0... 10 V Sensorsignal



4.6 Technische Daten

Versorgungsspannung	[VDC]	12... 30 (inkl. Ripple)
Leistungsbedarf	[W]	Max. 60
Externe Absicherung	[A]	3 mittel träge
Digitale Eingänge	[V]	OFF : < 2
	[V]	ON : > 10
Eingangswiderstand	[kOhm]	25
Digitale Ausgänge	[V]	OFF: < 2
	[V]	ON: max. U _b
Maximaler Ausgangsstrom	[mA]	50
Analoge Eingänge	[V]	0... 10; min. 25 kOhm
	[mA]	4... 20; 240 Ohm
Signalauflösung	[%]	0,006 / 0,01 incl. Oversampling
Analoge Ausgänge	[V]	2 x 0... 10;
Spannung	[mA]	10 (max. Last)
Signalauflösung	[%]	0,006
Strom	[mA]	4... 20; 390 Ohm maximale Last
Signalauflösung	[%]	0,006
PWM Leistungsausgänge	[A]	Kabelbruch und Kurzschluss überwacht
Nennstrom		Max. 2,6
PWM Frequenz	[Hz]	60... 2941 in definierten Stufen
Magnetstromregler Abtastzeit	[µs]	125
PID Regler Abtastzeit	[ms]	1
Serielle Schnittstelle	-	USB Virtual COM port driver (WPC-300): 9600... 57600 Baud (Default = 57600), 1 Stop bit, No parity, No handshake
Profinet IO		
Datenrate	[Mbit/s]	100
Konformitätsklasse	-	CC-B
Gehäuse	-	Snap-On Modul nach EN 50022 Polyamid PA 6.6 Brennbarkeitsklasse V0 (UL94)
Gewicht	[kg]	0,310
Schutzklasse		IP20
Temperaturbereich	[°C]	-20... 60
Lagertemperatur	[°C]	-20... 70
Luftfeuchtigkeit	[%]	< 95 (nicht kondensierend)
Anschlüsse	-	USB-B 2 x RJ45 7 x 4pol. Anschlussblöcke PE: über die DIN Tragschiene
EMV	-	EN 61000-6-2: 8/2005 EN 61000-6-4: 6/2007 + A1:2011

4.7 Parameterübersicht

Gruppe	Kommando	Werkseinstellung	Einheit	Beschreibung
	MODE	SYSTEM	-	Sichtbare Parametergruppe
Basisparameter				
	LG	EN	-	Sprachumschaltung
	SENS	ON	-	Fehlerüberwachung
	PASSFB	0	-	Passwort für Feldbusparametrierung
<i>Systemkonfiguration</i>				
	CTRLOUT	2SOL	-	Konfiguration des Stellsignals
	LIM:XQ	0	0,01 %	Kabelbruch Überwachung des Schwenkwinkelsensors
Eingangssignalanpassung				
<i>Drucksollwert</i>				
	SYS_RANGE	100	bar	Vorgabe des Systemdrucks
	RAP:UP	100	ms	Rampenzeiten Drucksollwert WP
	RAP:DOWN	100	ms	
<i>Druckistwert 1</i>				
	SIGNAL:XP1	U0-10	-	Typ des Eingangssignals
	N_RANGE:XP1	100	bar	Nenndruck des Sensors
	OFFSET:XP1	0	mbar	Sensor Offset
<i>Druckistwert 2</i>				
	SIGNAL:XP2	U0-10	-	Typ des Eingangssignals
	N_RANGE:XP2	100	bar	Nenndruck des Sensors
	OFFSET:XP2	0	mbar	Sensor Offset
<i>Schwenkwinkelsollwert</i>				
	RAQ:UP	100	ms	Rampenzeiten Volumenstromsollwert
	RAQ:DOWN	100	ms	
	CORR:Q	0	0,01 %	Volumenstromkorrekturfaktor
<i>Schwenkwinkelwert</i>				
	SIGNAL:XQ	U0-10	-	Typ des Eingangssignals
	ZERO:XQ	0	0,01 %	Skalierung Schwenkwinkelsensorsignal
	MAX:XQ	10000	0,01 %	

Gruppe	Kommando	Werkseinstellung	Einheit	Beschreibung
Reglerparametrierung				
<i>Schwenkwinkel</i>				
	CQ:FF	5000	0,01%	Offsetwert für Nullpunkt von einmagnetigen Ventilen
	CQ:P	100	0,01	PID Regler zur Schwenkwinkelregelung Parametersatz 1
	CQ:I	4000	0,1 ms	
	CQ:I_LIM	2500	0,01 %	
	CQ:D	0	0,1 ms	
	CQ:T1	10	0,1 ms	
<i>Druck</i>				
	CP:LLIM	0	0,01 %	Untere Begrenzung des Regelbereichs
	CP1:P	100	0,01	PID Regler zur Druckregelung Parametersatz 1
	CP1:I	4000	0,1 ms	
	CP1:I_TH	5	-	
	CP1:D	0	0,1 ms	
	CP1:T1	10	0,1 ms	
	CP2:P	100	0,01	PID Regler zur Druckregelung Parametersatz 2
	CP2:I	4000	0,1 ms	
	CP2:I_TH	5	-	
	CP2:D	0	0,1 ms	
	CP2:T1	10	0,1 ms	
<i>Leistung</i>				
	PL:RPM	1500	1/min	Leistungsbegrenzungsregelung
	PL:QMAX	100	cm ³	
	PL:EFF	7850	0,01 %	
	PL:PL	318	0,1 kW	
	PL:T1	500	0,1 ms	
Ausgangssignalanpassung				
	SIGNAL:U	U+10	-	Typ und Polarität des Stellsignals
	SIGNAL:UP	+	-	Polarität des Stellsignals zur Leistungsendstufe
	MIN:A	0	0,01 %	Kennlinienlinearisierung / Überdeckungskompensation
	MIN:B	0	0,01 %	
	MAX:A	10000	0,01 %	Skalierung des maximalen Ausgangssignals
	MAX:B	10000	0,01 %	
	TRIGGER	200	0,01 %	Ansprechschwelle der Überdeckungskompensation
	CURRENT	1000	mA	Nennstrom des Magneten
Endstufenparameter				
	DFREQ	121	Hz	Dither Frequenz
	DAMPL	400	0,01 %	Dither Amplitude bezogen auf den Nennstrom
	PWM	2604	Hz	PWM Frequenz
	ACC	ON	-	Automatische Einstellung des Magnetstromreglers
	PPWM	7	-	Magnetstromregelung
	IPWM	40	-	

5 Parameterbeschreibungen

5.1 Basisparameter

5.1.1 MODE (Auswahl der anzuzeigenden Parametergruppe)

Kommando	Parameter	Einheit	Gruppe
MODE x	x= SYSTEM IO_CONF Q_CTRL P_CTRL PL_CTRL ALL	-	-

Über dieses Kommando wird die Parametertabelle definiert. Es werden zur besseren Übersicht nur die Parameter der ausgewählten Gruppe angezeigt. Es können aber auch alle aktiven Parameter angezeigt werden.

5.1.2 LG (Umschaltung der Sprache für die Hilfstexte)

Kommando	Parameter	Einheit	Gruppe
LG x	x= DE EN	-	SYSTEM

Es kann für die Hilfstexte die englische oder deutsche Sprache gewählt werden.

5.1.3 SENS (Sensorüberwachung)

Kommando	Parameter	Einheit	Gruppe
SENS x	x= ON OFF AUTO	-	SYSTEM

Über dieses Kommando werden Überwachungsfunktionen (4... 20 mA Sensoren, Magnetstromüberwachungen und interne Modulüberwachungen) aktiviert bzw. deaktiviert.

ON: Alle Funktionen werden überwacht, die erkannten Fehler können durch Deaktivieren des ENABLE Eingangs gelöscht werden.

OFF: Keine Überwachungsfunktion ist aktiv.

AUTO: AUTO RESET Modus, alle Funktionen werden überwacht. Nachdem der Fehlerzustand nicht mehr anliegt, geht das Modul automatisch in den normalen Betriebszustand über.



Normalerweise ist die Überwachungsfunktion immer aktiv, da sonst keine Fehler über den Ausgang READY signalisiert werden. Zur Fehlersuche kann sie aber deaktiviert werden.

5.1.4 PASSFB (Passwort Feldbus)

Kommando	Parameter	Einheit	Gruppe
PASSFB x	x= 0... 10000000	-	SYSTEM

Die hier eingegebene Zahl dient als Passwort für die Parametrierung über den Feldbus. Zur Freigabe der Parametrierung muss der hier festgelegte Wert via Feldbus an die Freigabeadresse gesendet werden. Bei dem Wert „0“ ist der Passwortschutz deaktiviert.

5.1.5 CTRLOUT (Wahl des Stellsignales)

Kommando	Parameter	Einheit	Gruppe
CTRLOUT x	x= ANA 1SOL 2SOL	-	SYSTEM

Das Gerät kann sowohl Regelventile mit integrierter Elektronik ansteuern, als auch Magnete von Standardproportionalventilen direkt bestromen.

ANA: Stellsignal auf universellen Analogausgang zur Ansteuerung von Ventilen mit OBE.

1SOL: Stellsignal auf Leistungsendstufe für einmagnetige Wegeventile mit Offset.

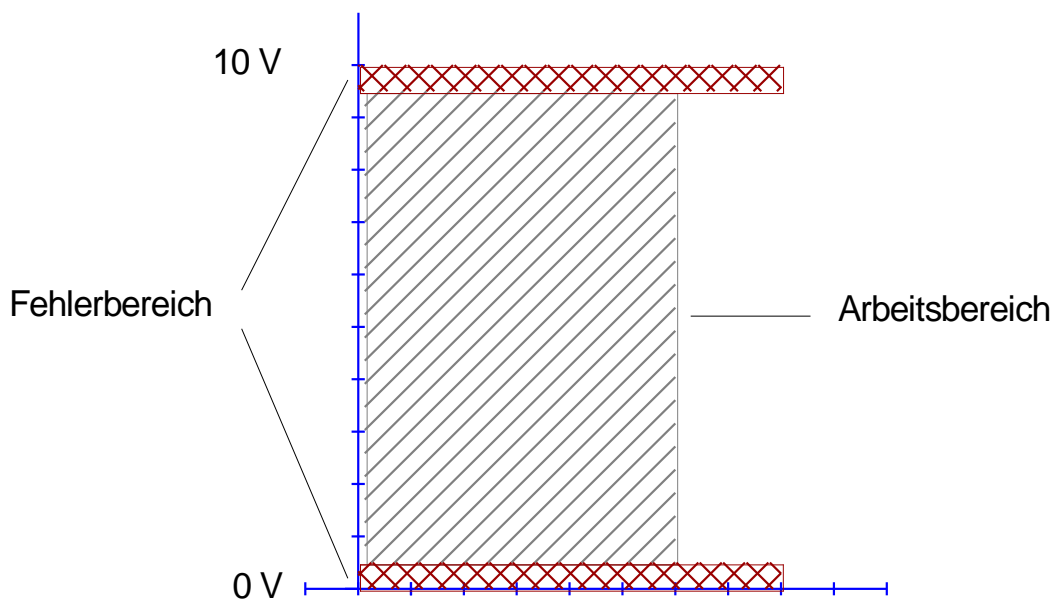
2SOL: Stellsignal auf Leistungsendstufe für zweimagnetige Wegeventile.

5.1.6 LIM:XQ (Kabelbruchüberwachung Schwenkwinkelsensor)

Kommando	Parameter	Einheit	Gruppe
LIM:XQ x	x= 0... 2000	0,01 mV	SYSTEM

Dieser Parameter definiert die Schwelle über 0 V und unter 10 V ab der das Signal als fehlerhaft definiert werden soll. Bei Parametrierung auf 0 ist die Überwachung deaktiviert.

Wird ein Stromsignal gewählt, ist die Überwachung automatisch aktiv. Ein Signal unter 3 mA wird immer als Kabelbruch und somit als Fehler gewertet.



5.2 Eingangssignalanpassung

5.2.1 SYS_RANGE (Systemdruck)

Kommando	Parameter	Einheit	Gruppe
SYS_RANGE X	x= 10... 1000	bar	IO_CONF

Über dieses Kommando wird der Systemdruck vorgegeben. Fehlerhafte Vorgaben führen zu einer fehlerhaften Systemeinstellung und abhängige Parameter können nicht korrekt berechnet werden.

5.2.2 SIGNAL (Typ des Eingangssignals)

Kommando	Parameter	Einheit	Gruppe
SIGNAL:XQ X	x= U0-10 I4-20	-	IO_CONF
SIGNAL:XP1 X	x= OFF U0-10 I4-20		
SIGNAL:XP2 X	U10-0 I20-4		

Über dieses Kommando wird der Typ des Eingangssignals (Strom oder Spannung) der analogen Eingänge definiert. Zusätzlich kann u.U. auch die Signalrichtung umgekehrt werden. Dieses Kommando steht für die Signale XQ, XP1 und XP2 zur Verfügung. Im Modus OFF ist der entsprechende analoge Eingang deaktiviert.

5.2.3 N_RANGE (Arbeitsbereich der Sensoren)

Kommando	Parameter	Einheit	Gruppe
N_RANGE:XP1 X	x= 10... 1000	bar	IO_CONF
N_RANGE:XP2 X			

Über dieses Kommando wird der nominale Arbeitsbereich der Sensoren definiert. Fehlerhafte Vorgaben führen zu einer fehlerhaften Systemeinstellung und abhängige Parameter können nicht korrekt berechnet werden.

5.2.4 OFFSET:X (Sensoroffset)

Kommando	Parameter	Einheit	Gruppe
OFFSET:XP1 X	x= -60000... 60000	mbar	IO_CONF
OFFSET:XP2 X			

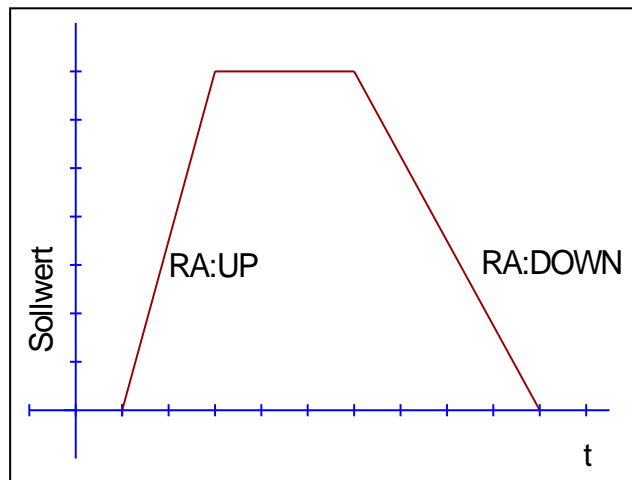
Über dieses Kommando wird der Nullpunkt der Sensoren eingestellt.

5.2.5 RA (Rampenfunktion)

Kommando	Parameter	Einheit	Gruppe
RAP:I X	i= UP DOWN		P_CTRL
RAQ:I X	x= 1... 600000	ms	Q_CTRL

Dieser Parameter wird in ms eingegeben.

Die Rampenzeit wird getrennt für die steigende (UP) und fallende Rampe (DOWN) eingestellt. Es steht eine separate Rampenfunktion für den Drucksollwert sowie für den Schwenkwinkelsollwert zur Verfügung



5.2.6 CORR:Q (Volumenstromkorrekturwert)

Kommando	Parameter	Einheit	Gruppe
CORR:Q x	x= 0.. 1000	0,01 %	Q_CTRL

Über dieses Kommando wird der Korrekturwert des Volumenstromverlustes parametrierbar. Infolge eines steigenden Druckes wird der Pumpenvolumenstrom linear geringer. Über diesen Korrekturwert kann dies (im Rahmen der möglichen Fördermenge) kompensiert werden. Empfehlenswert ist bei diesem Einsatz, die Rampe zu aktivieren, damit es zu keinen ungewollten Schwingungen kommt.

5.2.7 XQ (Skalierung Schwenkwinkelwert)

Kommando	Parameter	Einheit	Gruppe
ZERO:XQ x	x= 0.. 10000	0,01 %	IO_CONF
MAX:XQ x	x= 0.. 10000	0,01 %	

Der Sensor an der Pumpe liefert ein unipolares Signal 0...10 V oder 4...20 mA. Dieses Signal kann mit den beiden hier zur Verfügung gestellten Parametern passend skaliert werden. Es ist anzugeben, welcher Eingangswert den tatsächlichen Positionen von 100% (MAX:XQ) und 0% (ZERO:XQ) Schwenkwinkel entspricht. Dies erlaubt auch negative Istwerte für den Mooring Betrieb.

Um ZERO:XQ und MAX:XQ einzustellen, empfiehlt es sich den Schwenkwinkel auf Neutralposition und den Maximalwert einzustellen und die über den Prozesswert „XQA“ eingelesenen physikalischen Rückmeldewerte hier einzugeben.

5.3 Reglerparametrierung

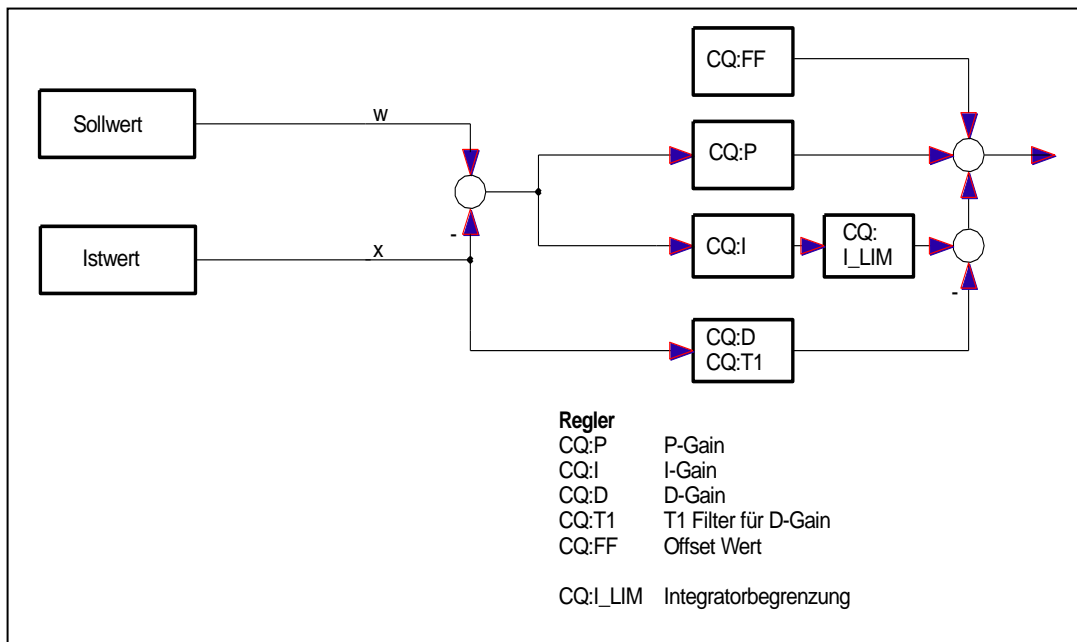
5.3.1 CQ (PID-Reglerparametrierung Schwenkwinkel)

Kommando	Parameter	Einheit	Gruppe
CQ:I X	i= FF P I I_LIM D T1		Q_CTRL
	:FF x= 0... 10000	0,01 %	
	:P x= 0... 10000	0,01	
	:I x= 0... 30000	0,1 ms	
	:I_LIM x= 0... 10000	0,01 %	
	:D x= 0... 1200	0,1 ms	
	:T1 x= 10... 1000	0,1 ms	

Über diese Kommandos wird der Q-Regler parametrierung.

Erklärung:

- CQ:FF - Offset Wert um den Nullpunkt des Ventils (1 Magnet) einzustellen. Typischer Wert = 5000.
- CQ:P - P Verstärkung des Reglers
- CQ:I - Nachstellzeit (Integrator), der Wert 0 deaktiviert den Integrator
- CQ:I_LIM - Begrenzung des Integrators, dieser Wert sollte möglichst klein gewählt werden, da er nur die Nichtlinearitäten des Systems ausgleichen muss.
- CQ:D - Vorhaltezeit
- CQ:T1 - Dämpfung des D-Anteils, typische Werte liegen bei ca. 10% von CQ:D.



5.3.2 CP (PID-Reglerparametrierung Druckregler)

Kommando	Parameter	Einheit	Gruppe
CP:LLIM	X	x= 0... -10000	P_CTRL
CP1:I	X	i= P I I_TH D T1	
CP2:I	X	:P x= 0... 10000	
		:I x= 0... 30000	
		:I_TH x= 0... 20	
		:D x= 0... 1200	
		:T1 x= 0... 1000	

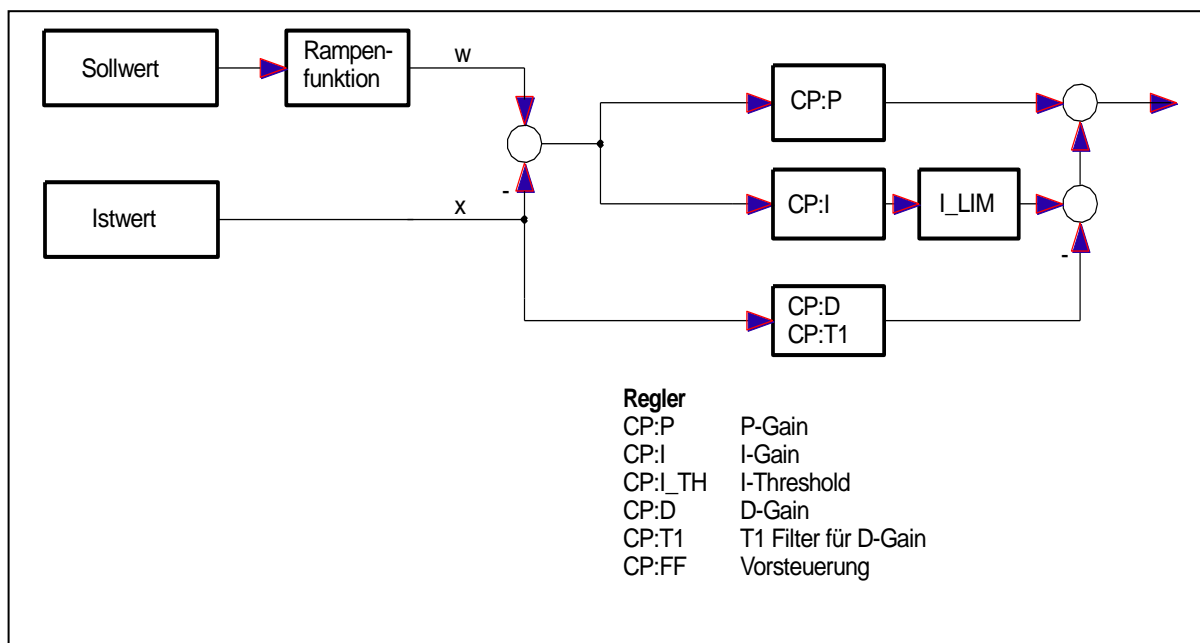
Über diese Kommandos wird der Druckregler parametrierung.

Es gibt zwei Parametersätze, die durch das "SELECT CP" Steuerbit über Profinet umgeschaltet werden.

Erklärung:

- CP:LLIM - Untere Grenze für den Druckregler. Hier kann der Aussteuerbereich von 0 bis -100% erweitert werden (Mooring Betrieb).
- CP:P - P Verstärkung des Reglers.
- CP:I - Nachstellzeit (Integrator), der Wert 0 deaktiviert den Integrator
- CP:I_TH - Terminalkommando: Bei Druckanstieg oberhalb eines hier einstellbaren Schwellwertes wird vorübergehend ein Anstieg des Integralanteils blockiert. Diese Funktion reduziert Drucküberschwinger. Änderung nur in Ausnahmefällen nach Rücksprache mit W.E.St..
- CP:D - Vorhaltezeit.
- CP:T1 - Dämpfung des D-Anteils, typische Werte liegen bei ca. 10% von CP:D.

Die Integrator Begrenzung bei positiver Ansteuerung ist der Schwenkwinkelsollwert. Bei negativer Ansteuerung ist dies die Reglerbegrenzung LLIM.



5.3.3 PL (Leistungsbegrenzungsregelung)

Kommando		Parameter	Einheit	Gruppe
PL:RPM	X	x = 300... 3000	1/min	PL_CTRL
PL:QMAX	X	x = 1... 1000	cm ³	
PL:EFF	X	x = 5000... 10000	0,01 %	
PL:PL	X	x = 1... 10000	0,1 kW	
PL:T1	X	x = 10... 10000	0,1 ms	

Über dieses Kommando wird die Leistungsbegrenzung parametrierbar. Die Funktion wird mittels Steuerbit aktiviert. In diesem Fall muss auch ein Leistungswert WL vorgegeben werden, der die parametrierbare Leistungsgrenze PL:PL skaliert.

Erläuterung:

- PL:RPM - Motordrehzahl
- PL:QMAX - Schluckvolumen der Pumpe
- PL:EFF - Wirkungsgrad
- PL:PL - Leistungsgrenze
- PL:T1 - Zeitkonstante

Abhängig von den Eingabedaten wird die theoretische Eckleistung berechnet:

$$P_{MAX} = \frac{Q_{MAX} \cdot RPM \cdot P_{SYS_RANGE}}{Eff \cdot 600}$$

Bei Änderungen an Parametern der Gleichung wird der Wert für P:MAX automatisch errechnet.

Die parametrierbare Leistungsgrenze PL wird automatisch durch diese Eckleistung begrenzt. Der kleinste einstellbare Wert liegt bei 20% von P:MAX. PL kann über den Bus begrenzt werden. 100% Vorgabe für WL entsprechen der Leistungsgrenze PL.

Der Zeitfaktor bestimmt die Dynamik der Leistungsbegrenzung. Typische Werte liegen zwischen 20... 50 ms.

5.4 Ausgangssignalanpassung

5.4.1 SIGNAL (Typ / Polarität des Ausgangssignals)

Kommando	Parameter	Einheit	Gruppe
SIGNAL:U X	x= OFF U+-10 I4-20 U-+10 I20-4	-	IO_CONFIG
SIGNAL:UP X	x= + -	-	

Dieses Kommando erlaubt die Wahl des Signals (und der Wirkrichtung) des universellen analogen Ausgangs.

Erklärung:

SIGNAL:U Typ und Polarität der Stellgröße an PIN 15/16 bei gewählter analoger Ansteuerung.

SIGNAL:UP Polarität der Stellgröße bei gewählter Magnetansteuerung via Leistungsendstufe.

5.4.2 CURRENT (Nominaler Ausgangsstrom)

Kommando	Parameter	Einheit	Gruppe
CURRENT X	x= 500... 2600	mA	IO_CONFIG

Über diesen Parameter wird der Nennstrom des Magneten eingestellt. Dither und auch MIN/MAX beziehen sich immer auf den gewählten Strombereich.

5.4.3 **MIN (Kompensation der Überdeckung)**

5.4.4 **MAX (Ausgangsskalierung)**

5.4.5 **TRIGGER (Ansprechschwelle der Überdeckungskompensation)**

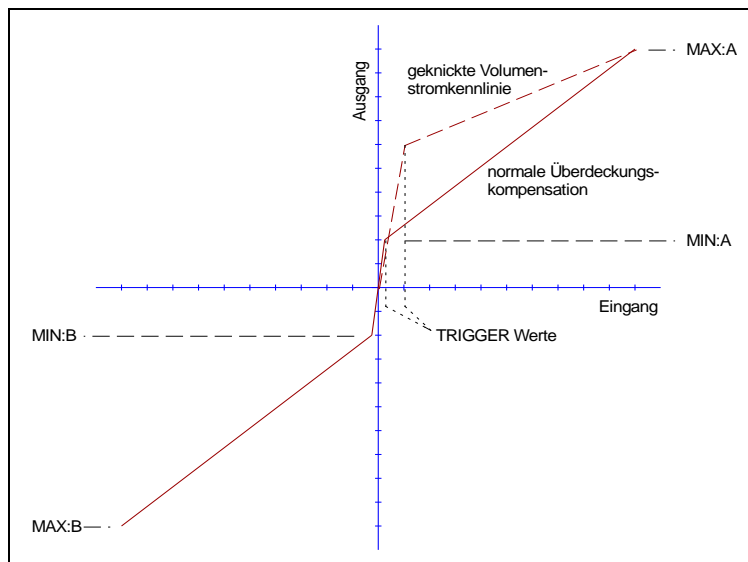
Kommando	Parameter	Einheit	Gruppe
	i= A B	-	Q_CTRL
MIN:I X	x= 0... 6000	0,01 %	
MAX:I X	x= 5000... 10000	0,01 %	
TRIGGER X	x= 0... 3000	0,01 %	

Über diese Kommandos wird das Ausgangssignal an das Ventil angepasst. Für das Ventil der Schwenkwinkelverstellung wird eine geknickte Volumenstromkennlinie anstelle des typischen Überdeckungssprungs verwendet. Der Vorteil ist ein besseres und stabileres (Positionier-) Verhalten.



ACHTUNG: Sollten am Ventil bzw. am Ventilverstärker ebenfalls Einstellmöglichkeiten für die Totzonenkompensation vorhanden sein, so ist sicherzustellen, dass die Einstellung entweder am Leistungsverstärker oder im Modul durchgeführt wird.

Wird der MIN Wert zu hoch eingestellt, wirkt sich dies auf die minimale Geschwindigkeit aus, die dann nicht mehr einstellbar ist. Im extremen Fall führt dies zu einem Oszillieren um die geregelte Position.



5.5 Endstufenparameter

5.5.1 DITHER (Dither Einstellungen)

Kommando	Parameter	Einheit	Gruppe
DFREQ X	x= 60... 400	Hz	IO_CONFIG
DAMPL X	x= 0... 3000	0,01 %	

Über dieses Kommando kann der Dither frei definiert werden. Je nach Ventil können unterschiedliche Amplituden oder Frequenzen erforderlich sein. Typische Werte für die Ditheramplitude liegen zwischen 500 und 1200.



ACHTUNG: Die Parameter PPWM und IPWM beeinflussen die Wirkung der Dithereinstellung. Nach der Dither Optimierung sollten diese Parameter nicht mehr verändert werden. Bei PWM Frequenzen unter 500 Hz sollte die Ditheramplitude auf 0 gesetzt werden.

5.5.2 PWM (PWM Frequenz)

Kommando	Parameter	Einheit	Gruppe
PWM x	x= 60... 2941	Hz	IO_CONFIG

Die Frequenz kann in vorgegebenen Stufen definiert werden (60 Hz, 70 Hz, 80 Hz, 90 Hz, 100 Hz, 110 Hz, 120 Hz, 130 Hz, 150 Hz, 199 Hz, 230 Hz, 280 Hz, 336 Hz, 405 Hz, 511 Hz, 1069 Hz, 1470 Hz, 1960 Hz, 2252 Hz, 2941 Hz). Die optimale Frequenz ist ventilabhängig.



ACHTUNG: Bei niedrigen PWM Frequenzen sollten die Parameter PPWM und IPWM angepasst werden, da die längeren Totzeiten die Stabilität des Regelkreises verringern. Dies geschieht normalerweise automatisch bei ACC = ON.

5.5.3 ACC (Automatische Einstellung des Magnetstromreglers)

Kommando	Parameter	Einheit	Gruppe
ACC X	x= ON OFF	-	IO_CONFIG

Arbeitsmodus der Magnetstromregelung.

ON: Automatische Berechnung der PPWM und IPWM Werte anhand der PWM Frequenz.

OFF: Werte müssen manuelle vom Anwender angepasst werden.

5.5.4 PPWM (Magnetstromreglereinstellung)

5.5.5 IPWM (Magnetstromreglereinstellung)

Kommando	Parameter	Einheit	Gruppe
PPWM	x= 0... 30	-	IO_CONFIG
IPWM	x= 1... 100	-	

Mit diesen Kommandos wird der PI Stromregler für die Magnete parametrier.

Ein höherer P-Anteil erhöht die Dynamik des Stromregelkreises und somit auch die Auswirkung der Dithereinstellung.

Der I-Anteil sollte nur bei genauen Kenntnissen über die Stromregelung verändert werden.



ACHTUNG: Ohne entsprechende Messmöglichkeiten und Erfahrungen sollten diese Parameter nicht verändert werden.

Ist die PWM > 2500 Hz, so kann die Stromregeldynamik erhöht werden.

Typische Werte sind: PPWM = 7... 15 und IPWM = 20... 40.

Ist die PWM < 250 Hz, so muss die Stromregeldynamik verringert werden.

Typische Werte sind: PPWM = 1... 3 und IPWM = 40... 80.

5.5.6 ST (Statusabfrage)

Kommando	Parameter	Einheit	Gruppe
ST	-	-	TERMINAL

Sowohl die vom Bussystem übermittelten Steuerworte, Sollwerte und Statusworte als auch der Zustand der verknüpften Hardware-Freigabe des Moduls werden durch dieses Kommando ausgegeben. Der Aufruf kann nur durch Eingabe im Terminalfenster erfolgen.

Die ANZEIGE beim Statuskommando ist wie folgt aufgebaut:

```

                ( high byte / low byte )
control word   :      0000 0000 / 0000 0000
status word    :      0000 0000 / 0000 0000
pressure demand:    0000 (übermittelter HEX Wert)
swivel angle demand: 0000 (übermittelter HEX Wert)
power limitation demand: 0000 (übermittelter HEX Wert)
HW-enable      :      disabled (Schalteingang an PIN 8)
para address   :      0000 (Adresse für Busparametrierung)
para value     :      0000 (Parameterwert für Busparametrierung)
    
```

5.6 Prozessdaten (Anzeige der Prozessdaten)

Kommando	Parameter	Einheit
WQI	Schwenkwinkelvorgabe (Eingang)	%
WQ	Schwenkwinkelsollwert (nach Rampe, begrenzt)	%
XQ	Schwenkwinkelistwert	%
EQ	Regelabweichung Schwenkwinkel	%
CQ	Ausgangssignal Schwenkwinkelregler	%
WP	Drucksollwert	bar
XP	Aktiver Druckistwert	bar
XP1	Druckistwert 1	bar
XP2	Druckistwert 2	bar
EP	Regelabweichung Druck	bar
CP	Ausgangssignal Druckregler	%
WL	Externe Leistungsbegrenzungsvorgabe	%
XL	Ausgang der Leistungsbegrenzungsfunktion	%
XQA	Eingangssignal Schwenkwinkel vor der Skalierung	%
U	Stellsignal zum Ventil	%
IA	Ventilstrom Magnet A	mA
IB	Ventilstrom Magnet B	mA

Die Prozessdaten können nur ausgelesen werden. Sie zeigen die aktuellen Ist- und Sollwerte an.

6 Anhang

6.1 Überwachte Fehlerquellen

Folgende mögliche Fehlerquellen werden bei SENS = ON / AUTO fortlaufend überwacht:

Quelle	Fehler	Verhalten
Analogeingang PIN 6	Nicht im gültigen Bereich	Der Ausgang wird deaktiviert.
Analogeingang PIN 13 4... 20 mA	Nicht im gültigen Bereich	Der Ausgang wird deaktiviert.
Analogeingang PIN 14 4... 20 mA	Nicht im gültigen Bereich	Der Ausgang wird deaktiviert.
Magnet an PIN 17 + 19	Kabelbruch	Die Endstufe wird deaktiviert.
Magnet an PIN 18 + 20	Kabelbruch	Die Endstufe wird deaktiviert.
EEPROM (beim Einschalten)	Datenfehler	Der Ausgang wird deaktiviert. Der Ausgang kann nur aktiviert werden, indem die Parameter neu gespeichert werden!

6.2 Fehlersuche

Ausgegangen wird von einem betriebsfähigen Zustand und vorhandener Kommunikation zwischen Modul und dem WPC-300. Weiterhin ist die Parametrierung zur Ventilansteuerung anhand der Ventildatenblätter eingestellt.

Zur Fehleranalyse sollte der RC Modus im Monitor verwendet werden



ACHTUNG: Wenn mit dem RC (Remote Control) Modus gearbeitet wird sind alle Sicherheitsaspekte gründlich zu prüfen. In diesem Modus wird das Modul direkt gesteuert und die Maschinensteuerung kann keinen Einfluss auf das Modul ausüben.

FEHLER	URSACHE / LÖSUNG
ENABLE (Freigabe) ist aktiv, das Modul zeigt keine Reaktion.	Entweder ist die Spannungsversorgung nicht vorhanden oder das ENABLE Signal (PIN 8 oder Steuerbit) liegt nicht korrekt an. Andere Fehler werden durch eine blinkende READY LED angezeigt. Über den Monitor und das ST Kommando lässt sich im WPC-300 überprüfen ob die Signale anliegen.
ENABLE ist aktiv, die READY LED blinkt.	Mit der blinkenden READY LED wird signalisiert, dass vom Modul ein Fehler erkannt wurde. Fehler können sein: <ul style="list-style-type: none"> • Kabelbruch oder Kurzschluss zu den Magneten • Kabelbruch bei einem 4... 20 mA Analogsignal • Fehlerhaftes Signal (außerhalb des Arbeitsbereichs) Schwenkwinkelsensor • Interner Datenfehler (Kommando SAVE ausführen) Mit dem WPC-300 Bedienprogramm kann im Monitor der Fehler direkt lokalisiert werden. Über den Feldbus wird das entsprechende Fehlerbit ebenfalls gesetzt.
ENABLE ist aktiv, die READY LED ist an, Regelung ist nicht stabil.	In vielen Fällen handelt es sich dabei um ein hydraulisches Problem. Elektrische Probleme könnten sein: <ul style="list-style-type: none"> • Spannungsversorgung stark gestört. • sehr lange Magnetleitungen (> 40 m) und daraus folgend instabiler Magnetstromregelkreis². • Instabiler Magnetstromregelkreis infolge der Magnetansteuerung. In manchen Fällen hat sich die Einstellung der PWM Frequenz und des DITHER als etwas problematisch herausgestellt. Folgende Erfahrungen wurden bisher gemacht: <ul style="list-style-type: none"> ○ PWM Frequenz = 2600 Hz (hohe Frequenz), der DITHER muss in Amplitude und Frequenz genau auf das Ventil abgestimmt werden. ○ PWM Frequenz = 100... 400 Hz (niedrige Frequenz), die DITHER Amplitude ist auf jeden Fall auf 0% (ausgeschaltet) einzustellen. • Instabiler PID Regelkreis (Schwenkwinkelregelung) Die Regelparameter P, I und D sind zu überprüfen, erste Maßnahmen: <ul style="list-style-type: none"> ○ P reduzieren (auf ca. die halbe Verstärkung einstellen) ○ I erhöhen (auf eine relativ langsame Nachstellzeit t_n einstellen) ○ D reduzieren ○ Regelverhalten beobachten und beurteilen in wie weit es sich verändert hat. Anhand der Veränderungen kann beurteilt werden, wie die weiteren Optimierungsmaßnahmen durchzuführen sind.

² Eventuell, muss der Magnetstromregelkreis (P und I) optimiert werden. Dies ist sehr selten notwendig. Eine Einstellung im Fall kritischer Ventile ist: PPWM = 3 (1... 3) und IPWM = 100.

7 PROFINET IO RT interface

7.1 Funktionen

PROFINET, ein Standard für Industrial Ethernet nach IEEE 802.xx., basiert auf der 100 Mb/s-Version des Full-Duplex und Switched-Ethernet. PROFINET IO ist für den schnellen Datenaustausch zwischen Ethernet-basierten Steuerungen (Master-Funktionalität) und Feldgeräten (Slave-Funktionalität) mit Zykluszeiten bis zu 10 ms ausgelegt.

**Achtung!**

Wenn die Kommunikationslast zu hoch ist, kann es zu einer Blockade der Kommunikation kommen, die nur durch einen Neustart des Moduls behoben werden kann. Um dies zu vermeiden, sollten neue Daten frühestens alle 8 ms gesandt werden.

7.2 Zugriffshandling

Alle PROFINET-IO-Slave-Geräte müssen eine eindeutige IP-Adresse und einen Namen erhalten, um eine Kommunikation zu ermöglichen. Die IP-Adresse wird durch den ProfiNet-IO-Controller (SPS) dem Gerät zugeordnet. Durch das „Gateway“ kann das Gerät mit einem Namen angesprochen werden. Die IP-Adresse des PROFINET IO-Device ist im permanenten Speicher des Gerätes gespeichert. Es kann von einem IO-Controller modifiziert werden. Achten Sie darauf, dass die IP-Adresse bei manueller Modifikation nicht doppelt vergeben wird.

Standardadresse:

IP Address:	0.0.0.0
Subnet-Mask:	0.0.0.0
IP Address Gateway:	0.0.0.0

Beispieladresse.:

IP Address:	192.168.1.111
Subnet-Mask:	255.255.255.0
IP Address Gateway:	192.168.1.111

7.3 Gerätebeschreibung (GSDML)

Die Eigenschaften eines IO-Device werden vom Gerätehersteller in einer General Station Description (GSD) Datei beschrieben. Die GSDML Datei (GSD Markup Language) wird für diesen Zweck in einer Art XML-basierten Sprache beschrieben. Für die Ein- und Ausgabedaten beschreibt die GSDML-Datei die Struktur der zyklischen Datenzugriffe zwischen der speicherprogrammierbaren Steuerung und dem PROFINET-IO-Device. Jede Nichtübereinstimmung zwischen der Größe und dem Aufbau der Ein- und Ausgangsdaten mit der vorgesehenen Datenstruktur erzeugt eine Meldung an den Controller.

Für diese Baugruppe werden 32-Bytes für die Eingabedaten und 32-Bytes für die Ausgabedaten benötigt und müssen demnach voreingestellt werden.

7.4 IO Beschreibung

Die relativen Vorgaben werden mit einem Wertebereich bis 0x3fff (16383 für 100 %) vorgegeben. Die Drucksignale werden mit der Auflösung von 0,1 bar vorgegeben bzw. zurückgemeldet. Bei den Steuer- und Statusbits bedeutet eine "1" eine Aktivierung bzw. eine aktive Meldung. Fehlerbits sind invertiert dargestellt, da hier die "0" einen aktiven Fehler wiedergibt.

Die Steuerung des Moduls erfolgt über ein Steuerwort mit folgenden Bits:

ENABLE	Allgemeine Freigabe des Systems in Kombination mit dem Hardware Enable. Der Schwenkwinkelregler und die Ausgangsstufe werden aktiviert.
ENABLE P	Aktivierung des Druckreglers
ENABLE RAMP	Aktivierung der Rampenfunktion
ENABLE PL	Aktivierung der Leistungsbegrenzung (Inklusive Skalierung über den Bus). Wird die Funktion aktiviert, muss auch ein Sollwert WL vorgegeben werden. Mit diesem skaliert man die Leistungsgrenze PL:PL. 100% sind 16383 bzw. 3FFF.
SELECT CP	Wahl des aktiven Datensatzes für den Druckregler (Aktivierung für CP2)
SELECT XP	Wahl des aktiven Druck Istwertes für den Regler (Aktivierung für XP2)
PARA READ	liest bei einer positiven Flanke den augenblicklichen Wert des durch Parameterindex bestimmten Parameters und gibt ihn bei Parameterwert aus. Bei ungültiger Adresse wird „0xffffffff“ zurückgegeben.
PARA MODE	Aktiviert die Parametrierung über den Bus.
PARA VALID	Eingestellte Parametrierung wird bei Aktivierung übertragen.
LIVEBIT IN	Überwachung der Feldbuskommunikation: Wird dieses Bit im Zustand „Ready“ gesetzt, wird eine interne Überwachungsfunktion aktiviert. Es wird fortan überwacht, dass sich mindestens einmal pro Sekunde ein Eingangswert über den Bus ändert. Dies kann z.B. dieses Bit sein. Nach Ablauf der Zeit ohne Datenänderung wird der Ready – Zustand des Moduls verlassen. Der Zustand des Bits wird kontinuierlich über LIVEBIT OUT zurück gemeldet.

Weitere Datenwörter zum Modul:

SOLLSCHWENKWINKEL	Vorgabe für den maximalen Öffnungsgrad des Ventils in Prozent
SOLLDRUCK	Vorgabe für den Druckregler in 0,1 bar Einheiten
SOLLLEISTUNG	Vorgabe für die Begrenzungsfunktion in % der Leistungsgrenze (100% = PL:PL)
PARAMETERWERT	Parameterwert, der übermittelt werden soll
PARAMETERADRESSE	Adresse des Parameters, der geändert oder gelesen werden soll

Die Rückmeldung erfolgt über ein Statuswort mit folgenden Bits:

READY	Allgemeine Betriebsbereitschaft des Systems (Bei Enable und Fehlerfreiheit)
POWER LIM	System ist in der Leistungsbegrenzung
P ACTIVE	System ist in der Druckbegrenzungsregelung
XQ ERROR	Fehler am Schwenkwinkelsensor
XP1 ERROR	Fehler am Drucksensor 1
XP2 ERROR	Fehler am Drucksensor 2
IA ERROR	Fehler am Magneten A
IB ERROR	Fehler am Magneten B
DERROR	Interner Datenfehler
CHKERROR	Fehler in der Checksumme der Feldbus Datenübertragung
BUFFEROV	Fehler in der Abarbeitung der Feldbus Datenübertragung (Überlauf)
PARA ACTIVE	Parametriermodus ist aktiv
PARA READY	Parameterwert wurde korrekt übernommen. Zurück gesetzt wird dieses Bit, wenn das PARAVVALID Bit zurückgesetzt wird.
LIVEBIT OUT	Überwachung der Feldbuskommunikation: Rückmeldung des LIVEBIT IN Signals (siehe oben).

Istwerte und weitere aktuelle Ausgabewerte zum Feldbus:

SCHWENKWINKEL ISTWERT	gemessenes Schwenkwinkelsignal (XQ)
DRUCK ISTWERT 1 / 2	gemessener Druck an Eingang 1 (XP1) / 2 (XP2)
LEISTUNGSBEGRENZUNG	Ausgangswert Leistungsbegrenzungsfunktion
STELLSIGNALZUM VENTIL	Ausgangssignal des Reglers (U)
MAGNETSTROM A / B	gemessener Ventilstrom Magnet A (IA) / B (IB)
PARAMETERWERT	mit PARA READ ausgelesener Parameterwert

7.5 VORGABE vom PROFINET

7.5.1 Übersicht

Nr.	Byte	Funktion	Typ	Bereich	Einheit
1	0	Steuerwort 1 High	int		
2	1	Steuerwort 1 Low			
3	2	Steuerwort 2 High	int		
4	3	Steuerwort 2 Low			
5	4	Schwenkwinkelsollwert High	int	0... 16383	%
6	5	Schwenkwinkelsollwert Low			
7	6	Drucksollwert High	int	0... 10000	0,1 bar
8	7	Drucksollwert Low			
9	8	Leistungssollwert High	int	0... 16383	%
10	9	Leistungssollwert Low			
11	10	---			
12	11	---			
13	12	---			
14	13	---			
15	14	---			
16	15	---			
17	16	---			
18	17	---			
19	18	---			
20	19	---			
21	20	---			
22	21	---			
23	22	---			
24	23	---			
25	24	---			
26	25	---			
27	26	Parameterwert High (MSB)	long	Abhängig vom gewählten Parameter	Abhängig vom gewählten Parameter
28	27				
29	28				
30	29	Parameterwert Low (LSB)			
31	30	Parameteradresse High	int	0... 0x2065	-
32	31	Parameteradresse Low			

7.5.2 Definition Steuerwort 1

Byte 0 – Steuerwort 1 High			
Nr.	Bit	Funktion	
1	0	SELECT XP	Wahl des aktiven Druck Istwertes für den Regler
2	1	SELECT CP	Wahl des Parametersatzes für den Druckregler
3	2	---	
4	3	---	
5	4	ENABLE PL	Aktivierung der Leistungsbegrenzung
6	5	ENABLE RAMP	Aktivierung des Rampengenerators
7	6	ENABLE P	Aktivierung des Druckreglers
8	7	ENABLE	Freigabe des Systems mit Schwenkwinkelregelung

Byte 1 – Steuerwort 1 Low			
Nr.	Bit	Funktion	
1	0	---	
2	1	---	
3	2	---	
4	3	---	
5	4	---	
6	5	---	
7	6	---	
8	7	---	

7.5.3 Definition Steuerwort 2

Byte 2 – Steuerwort 2 High			
Nr.	Bit	Funktion	
1	0	LIVEBIT IN	(Start der) Feldbusüberwachung
2	1	---	
3	2	---	
4	3	---	
5	4	---	
6	5	---	
7	6	---	
8	7	---	

Byte 3 – Steuerwort 2 Low			
Nr.	Bit	Funktion	
1	0	---	
2	1	---	
3	2	---	
4	3	---	
5	4	---	
6	5	PARA READ	Auslesen der angewählten Adresse
7	6	PARA VALID	Übertragen der eingestellten Parameter
8	7	PARA MODE	Aktivierung des Parametriermodus

7.6 DATEN zum PROFINET

7.6.1 Übersicht

Nr.	Byte	Funktion	Typ	Bereich	Einheit
1	0	Statuswort 1 High	int		
2	1	Statuswort 1 Low			
3	2	Statuswort 2 High	int		
4	3	Statuswort 2 Low			
5	4	Schwenkwinkel Istwert High	int	+/- 16383	%
6	5	Schwenkwinkel Istwert Low			
100 % = 0x3FFF					
7	6	Druck Istwert 1 High	Int	0... 10000	0,1 bar
8	7	Druck Istwert 1 Low			
9	8	Druck Istwert 2 High	Int	0... 10000	0,1 bar
10	9	Druck Istwert 2 Low			
11	10	Leistungsbegrenzung High	Int	0... 16383	%
12	11	Leistungsbegrenzung Low			
100 % = 0x3FFF					
13	12	Stellsignal zum Ventil High	Int	+/- 16383	%
14	13	Stellsignal zum Ventil Low			
100 % = 0x3FFF					
15	14	Magnetstrom A High	Int	0... 2600	mA
16	15	Magnetstrom A Low			
17	16	Magnetstrom B High	Int	0... 2600	mA
18	17	Magnetstrom B Low			
19	18				
20	19				
21	20				
22	21				
23	22				
24	23				
25	24				
26	25				
27	26				
28	27				
29	28	Parameterwert High (MSB)	long	Je nach Parameter	Je nach Parameter
30	29				
31	30				
32	31	Parameterwert Low (LSB)			

7.6.2 Definition Statuswort 1

Byte 0 – Statuswort 1 High			
Nr.	Bit	Funktion	
1	0	---	
2	1	---	
3	2	---	
4	3	---	
5	4	---	
6	5	PRESSURE LIM	System ist in der Druckbegrenzung
7	6	POWER LIM	System ist in der Leistungsbegrenzung
8	7	READY	Bereitschaftsmeldung

Byte 1 – Statuswort 1 Low			
Nr.	Bit	Funktion	
1	0	---	
2	1	---	
3	2	$\overline{\text{IB ERROR}}$	Fehler Ventil Magnet B
4	3	$\overline{\text{IA ERROR}}$	Fehler Ventil Magnet A
5	4	$\overline{\text{XQ ERROR}}$	Fehler Schwenkwinkelsensor
6	5	$\overline{\text{XP2 ERROR}}$	Fehler Drucksensor 2
7	6	$\overline{\text{XP1 ERROR}}$	Fehler Drucksensor 1
8	7	$\overline{\text{ERROR}}$	Sammelfehlerflag

7.6.3 Definition Statuswort 2

Byte 2 – Statuswort 2 High			
Nr.	Bit	Funktion	
1	0	---	
2	1	---	
3	2	---	
4	3	---	
5	4	---	
6	5	$\overline{\text{BUFFEROV}}$	Datenüberlauf in der Feldbuskommunikation
7	6	$\overline{\text{CHKERROR}}$	Checksummenfehler im Datenfeld des Feldbusses
8	7	$\overline{\text{DERROR}}$	Interner Datenfehler

Byte 3 – Statuswort 2 Low			
Nr.	Bit	Funktion	
1	0	LIVEBIT OUT	Rückmeldung Feldbusüberwachung
2	1	---	
3	2	---	
4	3	---	
5	4	---	
6	5	---	
7	6	PARAMETER READY	Parameter erfolgreich übertragen
8	7	PARAMETER ACTIVE	Parametriermodus ist aktiv

7.7 Parametrierung über den Feldbus

7.7.1 Vorgehensweise

Vorbereitung:

- Die Spannungsversorgung der verschiedenen Ebenen muss gegeben sein.
- Das System sollte sicherheitshalber nicht frei gegeben / in Betrieb sein.

Wenn dies der Fall ist, das **ENABLE** Bit im Steuerwort zurücksetzen.

Achtung: Die Parametrierung kann auch während des Betriebes durchgeführt werden. In diesem Fall sollte äußerst vorsichtig vorgegangen werden, da die Änderungen sofort aktiv sind.

Parametrierung:

- Das **PARA MODE** Bit setzen, um den Parametriermodus über ProfiNet zu aktivieren.

Die Aktivierung wird über das **PARA ACTIVE** Bit zurückgemeldet.

- Die **Adresse** und den neuen **Wert** des Parameters vorgeben.
- **PARA VALID** Bit setzen um Daten zu übertragen.

Eine erfolgreiche Parametrierung wird über das **PARA READY** Bit zurückgemeldet.

Achtung: Sollte diese Rückmeldung nicht kommen, wurde die Parametrierung nicht ausgeführt.

Speichern:

- Die Vorgehensweise ist die gleiche wie bei der Parametrierung eines Standardparameters.
- Als **Adresse** ist **2100** zu wählen, der **Wert** spielt keine Rolle (kleiner 60000).

Passwortschutz:

- Ist ein Passwort im Modul hinterlegt worden, muss dieses erst eingegeben werden um Parameter ändern zu können. Die Vorgehensweise ist die gleiche wie bei der Parametrierung eines Standardparameters.
- Als **Adresse** ist **2200** zu wählen, der **Wert** muss dem hinterlegten Passwort (**PASSFB**) entsprechen.
- Kommt das **PARA READY** zurück, kann im Anschluss parametrierung durchgeführt werden, solange das **PARA MODE** gesetzt bleibt. Wird es zurückgesetzt, ist nach erneuter Aktivierung wieder die Passworteingabe notwendig. Siehe oben.



Wird das Passwort dreimal falsch eingegeben, wird der Parametriermodus über den Feldbus gesperrt (erkennbar am deaktivierten **PARA ACTIVE** Bit). Nur ein Neustart des Gerätes gibt drei neue Versuche für die Eingabe frei.



Es ist zu beachten, dass eine Speicherung der Parametrierung über den Profinet nur mit begrenzter Anzahl von Schreibzyklen möglich ist. Somit sollte dies nur bei Bedarf geschehen.

7.7.2 Parameterliste

Nr.	Adresse	Parameter	Wertebereich Hex	Wertebereich Dez
1	0x2001	SYS_RANGE	0xA... 0x3E8	10... 1000
2	0x2002	Q:CORR	0x0... 0x3E8	0... 1000
3	0x2003	CP:LLIM	0x0... 0xD8F0	0... -10000
4	0x2011	RAQ:UP	0x1... 0x927C0	1... 600000
5	0x2012	RAQ:DOWN	0x1... 0x927C0	1... 600000
6	0x2013	RAP:UP	0x1... 0x927C0	1... 600000
7	0x2014	RAP:DOWN	0x1... 0x927C0	1... 600000
8	0x2021	CQ:FF	0x0... 0x2710	0... 10000
9	0x2022	CQ:P	0x0... 0x2710	0... 10000
10	0x2023	CQ:I	0x0... 0x7530	0... 30000
11	0x2024	CQ:I_LIM	0x0... 0x2710	0... 10000
12	0x2025	CQ:D	0x0... 0x4B0	0... 12000
13	0x2026	CQ:T1	0xA... 0x64	10... 1000
14	0x2031	CP1:P	0x0... 0x2710	0... 10000
15	0x2032	CP1:I	0x0... 0x7530	0... 30000
16	0x2035	CP1:D	0x0... 0x4B0	0... 12000
17	0x2036	CP1:T1	0xA... 0x64	10... 1000
18	0x2041	CP2:P	0x0... 0x2710	0... 10000
19	0x2042	CP2:I	0x0... 0x7530	0... 30000
20	0x2045	CP2:D	0x0... 0x4B0	0... 12000
21	0x2046	CP2:T1	0xA... 0x64	10... 1000
22	0x2051	PL:RPM	0x12C... 0xBB8	300... 3000
23	0x2052	PL:PL	0x0... 0x2710	0... 10000
24	0x2061	MIN:A	0x0 ... 0x1770	0... 6000
25	0x2062	MAX:A	0x1388... 0x2710	4000... 10000
26	0x2063	MIN:B	0x0... 0x1770	0... 6000
27	0x2064	MAX:B	0x1388... 0x2710	4000... 10000
28	0x2065	TRIGGER	0x0... 0xBB8	0... 3000
29	0x2100	SAVE	(0x0000... 0xEA60)	(0... 60000)
30	0x2200	PW	0x0001... 0x989680	1... 1000000

PL:PL - Die parametrierbare Obergrenze wird durch die errechnete Maximalleistung definiert.

8 Aktualisierung des Feldbustreibers

Wenn der Treiber für die Profinet-Schnittstelle aktualisiert werden muss, wird der Benutzer ein Firmware-Update von uns erhalten. Die Vorgehensweise der Aktualisierung ist in der WPC Hilfedatei beschrieben. Ist die neue Firmware eingespielt, kann der Treiber aktualisiert werden. Dazu geht man wie folgt vor:

1. Stellen Sie sicher, dass das Gerät nicht aktiv ist.
2. Wählen Sie im WPC das Terminalfenster aus.
3. Geben Sie dort das Kommando "SCRDL" ein und bestätigen mit der Eingabetaste.
4. Die Meldung UNIGATE_IC RESET zeigt den erfolgreichen Start der Aktualisierung an.
5. Nach einigen Zeilen Text meldet die Nachricht "Exiting script download" die Fertigstellung.

Dieser Vorgang muss u.U. einmalig nach dem Firmware-Update durchgeführt werden. Erforderlich aber nur, wenn der Feldbus-Treiber in der Firmware geändert wurde. Dies wird durch W.E.St. bekannt gegeben. Ansonsten ist ein solches Update nicht notwendig, kann aber ohne nachteilige Effekte durchgeführt werden.

9 Notizen